



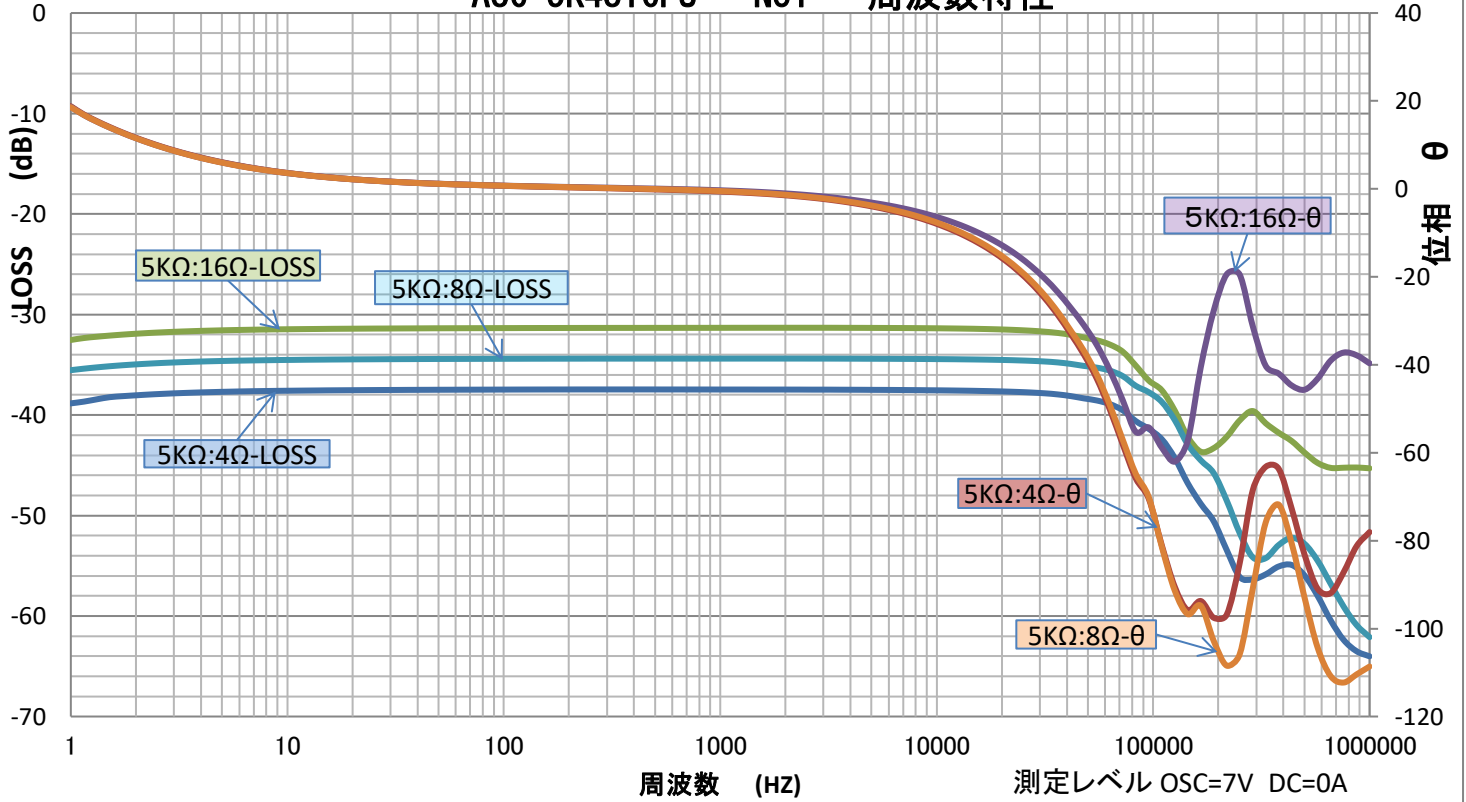
# High Quality Transformers

## A86-5K4816PU 真空管アンプ用プッシュプル出力トランス

部品 No.	インピーダンス(Ω)		出力 50 Hz 10 W <sup>MAX</sup>	Bm 50 Hz 223 V 4.3K(G)	許容 DC 電流 DC=100mA×2 MAX UBDC≒5mA MAX	周波数特性 60Hz~80KHz -5V Idc 5mA MAX	概略寸法 EV 8635 L 75 x 85 x 95H	重量 約 1900g
	Pri.	Sec.						
A86-5K4816PU	5 K C.T (UL40%)	4-8-16						

特性は一例です。製品にはバラツキがあります。

### A86-5K4816PU N01 周波数特性

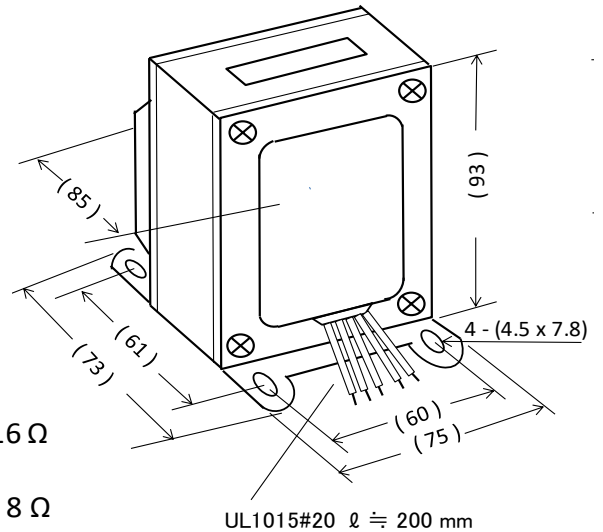


- 一次インダクタンス ≒ 100 / 28H (100Hz 5V DC = 0 / 5mA)
- 一次DCR ≒ 143 Ω      二次DCR ≒ 0.28/0.43/0.65 Ω
- 一次許容DC電流 100 mA MAX      UBDC ≒ 5mA MAX
- 開放インピーダンス  
(1-5) 100 Hz 5 V

DC	0	1	3	5	6	7	8	10	mA
ωL	122	94	31	17.8	15.6	14.1	12.7	11.4	KΩ

- EV 8635 L 黒色合せカバー付き、縦型。

### 外形寸法図



### 接続図

