



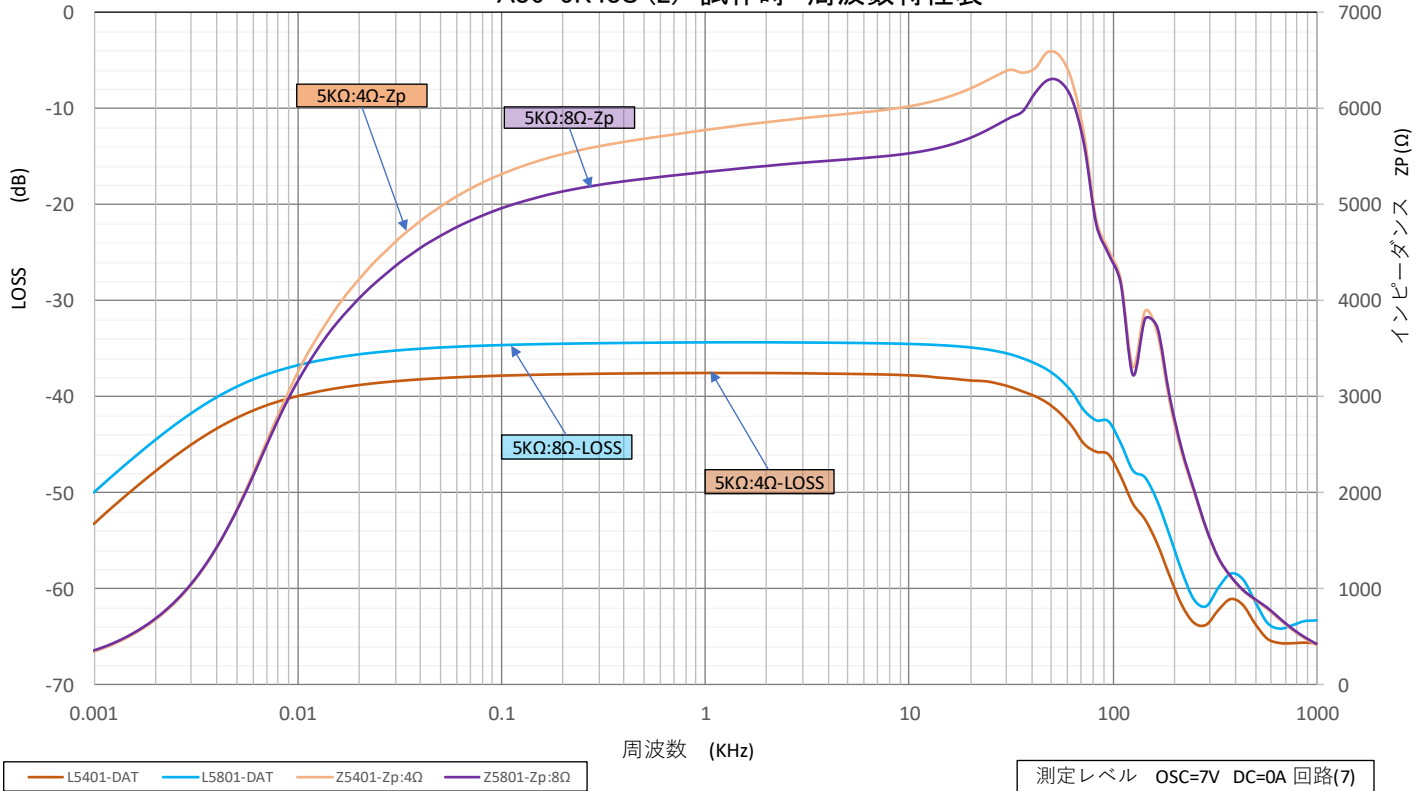
High Quality Transformers

A86-5K48S (2) 真空管アンプ用 シングル出カトランス

部品 No.	インピーダンス(Ω)		出力 50 Hz MAX 10W	Bm 50 Hz 4.24 K	許容 DC 電流 MAX DC 70 mA	周波数特性 30Hz ~ 60KHz -6dB (Idc 70mA)	概略寸法 EV 8635 L 85 x 75 x 93 H	重量 約 1860g
	Pri.	Sec.						
A86-5K48S(2)	5K	0-4-8						

A86-5K48S と A86-5K48S(2) の相違は直流抵抗 等です。 特性は一例です。製品にはバラツキがあります。

A86-5K48S (2) 試作時 周波数特性表

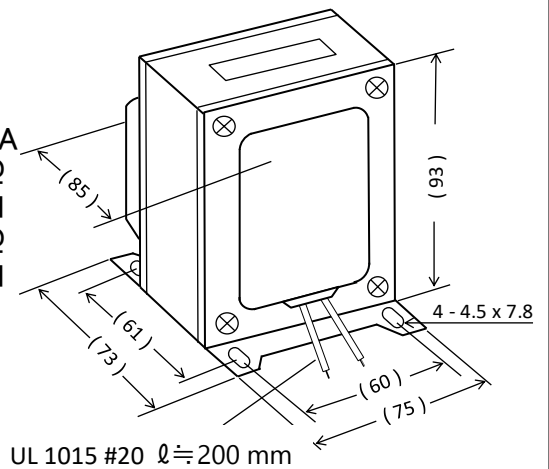


- 1 一次インダクタンス $\approx 14\text{H}$ (100Hz 5V DC=70mA)
- 2 一次 DCR $\approx 139 \Omega$ 二次 DCR $\approx 0.27 / 0.42 \Omega$
- 3 一次許容 DC 電流 70mA MAX
- 4 EV 8635 L 黒色合せカバー付 縦型

外形図

5 開放インピーダンス (1-2) $\approx \omega L$ 50 / 100HZ 5V

f	DC	0	0	30	50	60	70	80	90	100	mA
50 Hz	ωL	8900	8400	7180	6740	6280	5470	4190	3100	2470	Ω
	L	28.3	26.7	22.8	21.4	19.9	17.4	13.3	9.8	7.8	H
100Hz	ωL	14920	14310	13650	12600	11700	10000	7730	5960	4800	Ω
	L	23.7	22.7	21.7	20.0	18.6	15.9	12.3	9.4	7.6	H



接続図

