



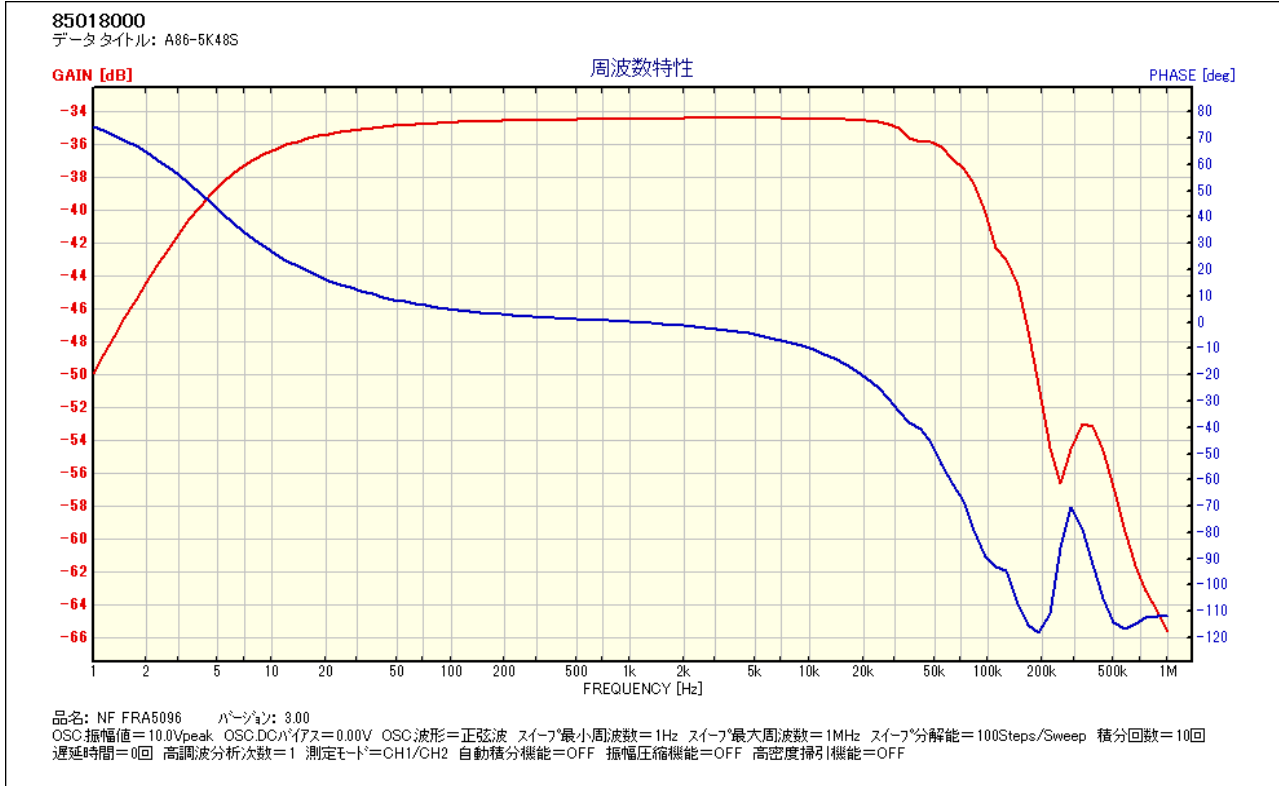
High Quality Transformers

A86-5K48S

管球アンプ用 シングル 出カトランス

部品 No.	インピーダンス(Ω)		出力 50 Hz	Bm 50 Hz	許容 DC 電流	周波数特性	概略寸法	重量
	Pri.	Sec.						
A86-5K48S	5 K	4 - 8	5 W	160 V 2.5K(G)	70mA MAX	60Hz ~ 50KHz -3db Idc 70mA	EV8635L 75 x 85 x 95H	約 1900g

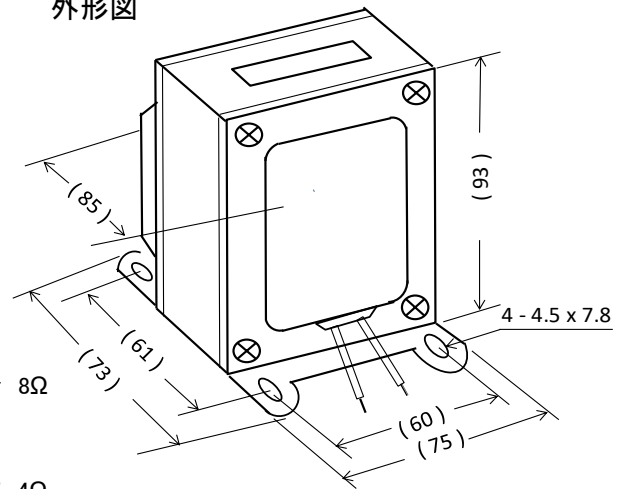
周波数特性は一例です。製品にはバラツキがあります。



- 1 一次インダクタンス ≒ 19.5H (100Hz 5V DC = 70mA)
- 2 一次 DCR ≒ 265 Ω 二次DCR ≒ 0.40 Ω
- 3 一次許容 DC 電流 70 mA MAX
- 4 EV8635L 黒色合わせカバー付き縦型
- 5 周波数特性 上図を参照ください。



外形図



接続図

