



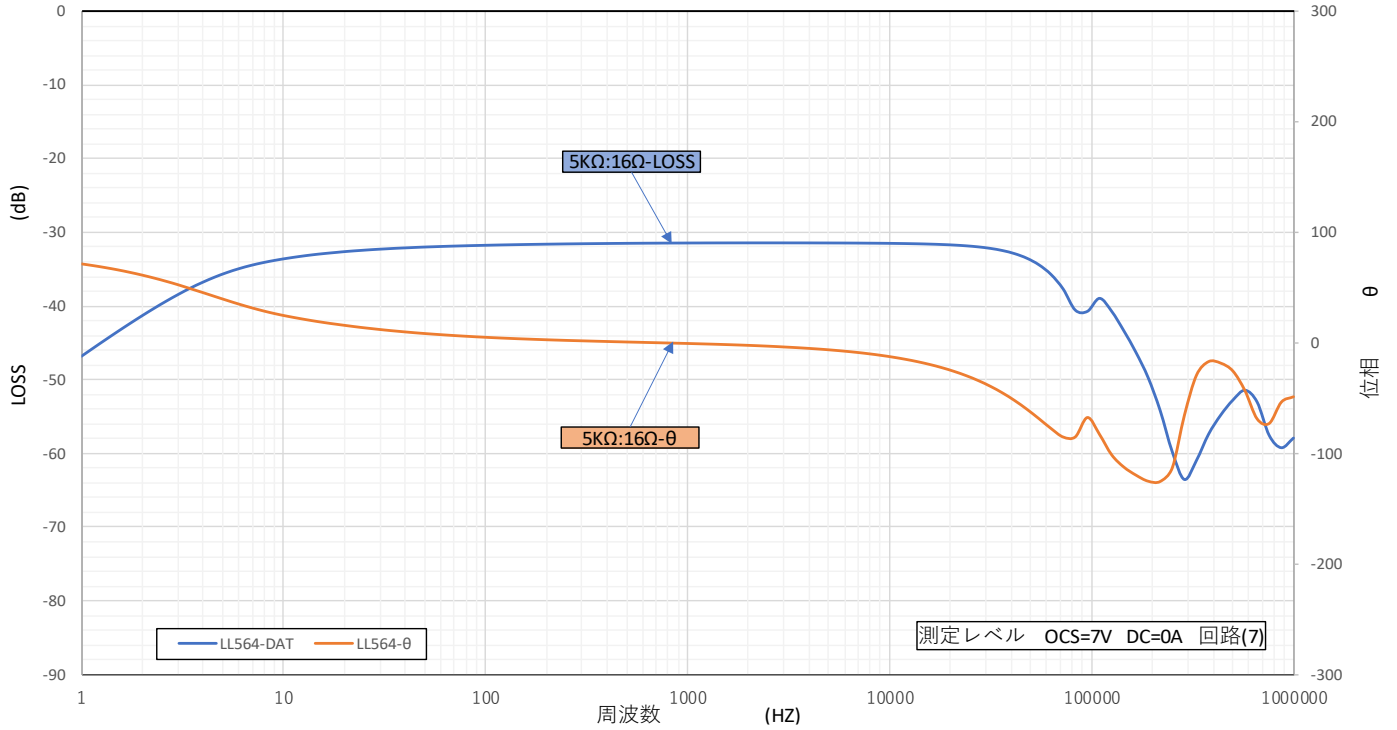
High Quality Transformers

A86-5K816LS 管球アンプ用 シングル 出カトランス

部品 No.	インピーダンス(Ω)		出力 50 Hz MAX 5 W	Bm 50 Hz 2.75 K	許容 DC 電流 70mA MAX	周波数特性 30Hz ~ 60KHz -5db以下 Idc 50mA	概略寸法 EV 8635 L 76 x 86 x 93H	重量 約 1820g
	Pri.	Sec.						
A86-5K816LS	5 K	0-8-16						

周波数特性は一例です。製品にはバラツキがあります。

A86-5K816LS N04 周波数特性表



1 一次インダクタンス ≒ 19H (100Hz 5V DC 70mA)

2 一次 DCR ≒ 240Ω 二次DCR ≒ 0.55Ω / 0.75Ω

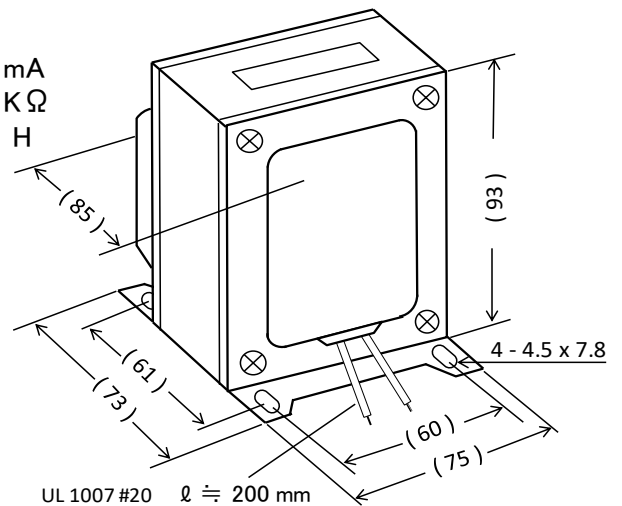
3 EV8635L 黒色合せカバー付き縦型

4 解放インピーダンス ≒ ωL

(1-2) 100 Hz 5 V

DC	0	0	20	40	60	70	80	90	100	mA
ωL	17.7	16.2	13.4	13.0	12.5	12.1	11.2	10.5	9.7	KΩ
L	28.1	25.7	21.3	20.6	19.9	19.2	17.8	16.7	15.4	H

外形図



接続図

