



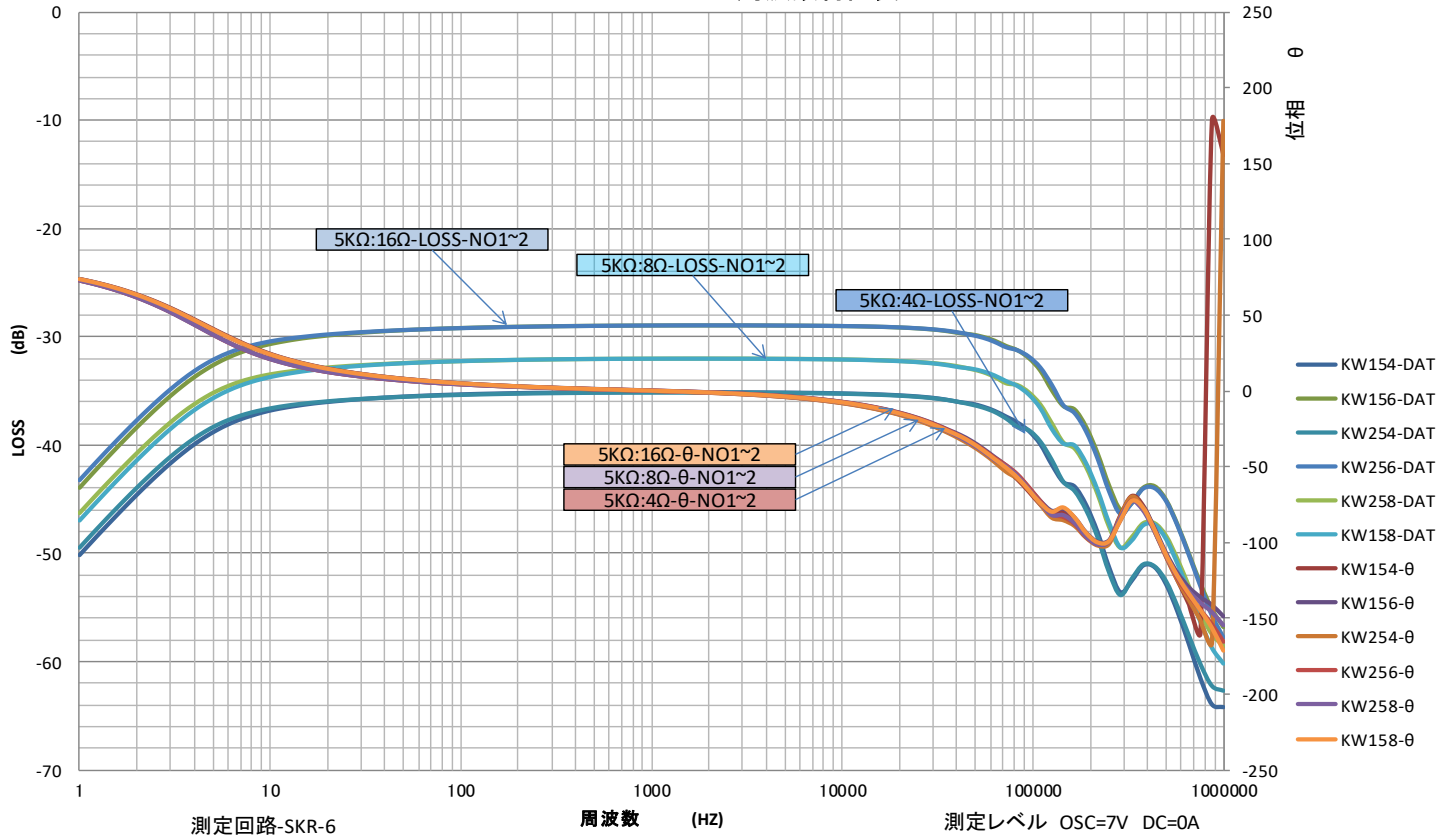
High Quality Transformers

A86-5KW4816S 真空管アンプ用 シングル出カトランス

部品 No.	インピーダンス(Ω)		出力 50 Hz	Bm 50 Hz	許容 DC 電流 MAX (1-2-3-4) 70mA	周波数特性 30Hz ~ 60KHz -3dB(7V DC 70mA)	概略寸法 EV 8365 L 75 x 85 x 95 H	重量 約 1890 (g)
	Pri.	Sec.						
A86-5KW4816S	5 KΩ (1.25KΩ x 2)	4-8-16	10 W	4.25 K				

特性は一例です。製品にはバラツキがあります。

A86-5KW4816S NO1~2 周波数特性表



1 インダクタンス(1-2-3-4) ≒ 16 H (100Hz 5V DC 70 mA)

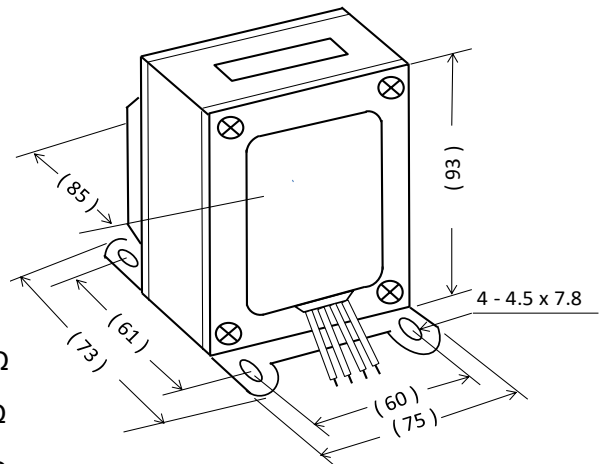
2 一次DCR ≒ 145 Ω 二次DCR ≒ 0.3/0.45/0.7 (Ω)

3 一次許容DCA = 70 mA MAX

4 開放インピーダンス(1-2-3-4) ≒ ωL 100 Hz 5V

DC	0	0	20	40	60	70	80	90	mA
ωL	18.0	16.8	12.4	11.8	11.2	10.6	9.9	9.0	KΩ
L	28.4	26.5	19.5	18.5	17.6	16.6	15.5	14.1	H

外形寸法図



接続図

