



# High Quality Transformers

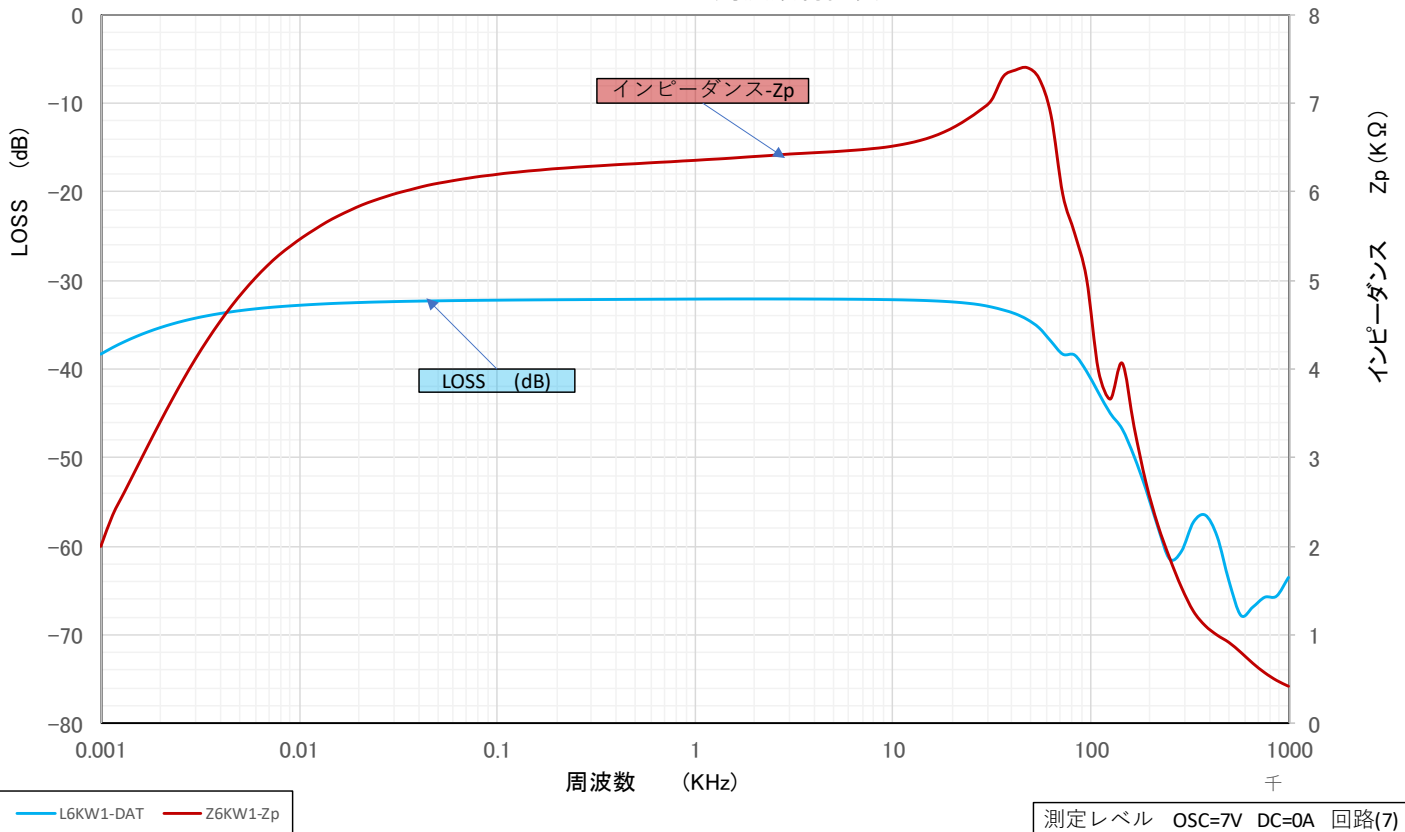
A86-6KW16P

真空管アンプ用 プッシュプル出力トランス

部品 No.	インピーダンス( $\Omega$ )		出力 50 Hz MAX 15 W	Bm 50 Hz 4.58 K	許容 DC 電流 70mA x 2 UBDC $\cong$ 5mA MAX	周波数特性 下表による	概略寸法 EV8640L 75 x 90 x 97H	重量 約 2 (Kg)
	Pri.	Sec.						
A86-6KW16P	(1.5Kx 2) 6K	16						

特性は一例です。製品にはバラツキがあります。

A86-6KW16P N01 周波数特性表

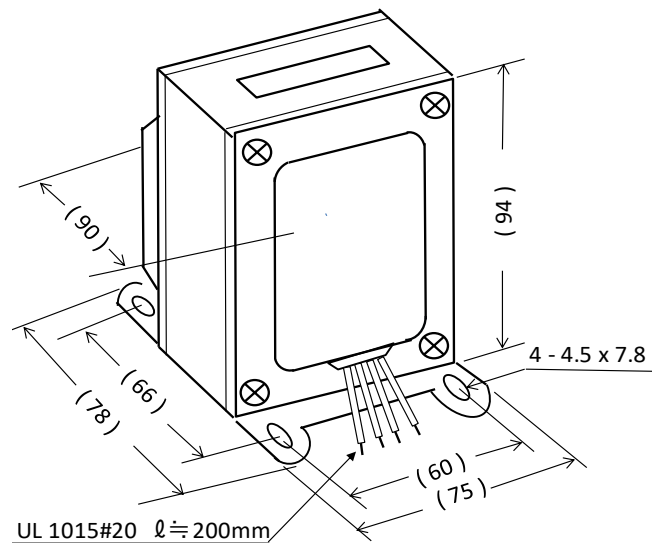


- インピーダンス (1-2-3-4)  $\cong$  60H (100Hz 5V DC = 5mA)
- 一次 DCR  $\cong$  85/89  $\Omega$  二次 DCR  $\cong$  0.8  $\Omega$
- 一次許容 DC 電流 70mA x 2 UBDC  $\cong$  5mA MAX
- EV8640L 黒色合せカバー付き縦型
- 一次側 開放インピーダンス特性

100Hz (1-2-3-4) 5V  $\cong$   $\omega$ L

DC	0	0	2.5	5	7.5	10	12.5	15	mA
$\omega$ L	49	44	50	43	33	27	20	14	K $\Omega$
L	78	70	79	68	52	49	31	22	H

外形寸法図



接続図

