

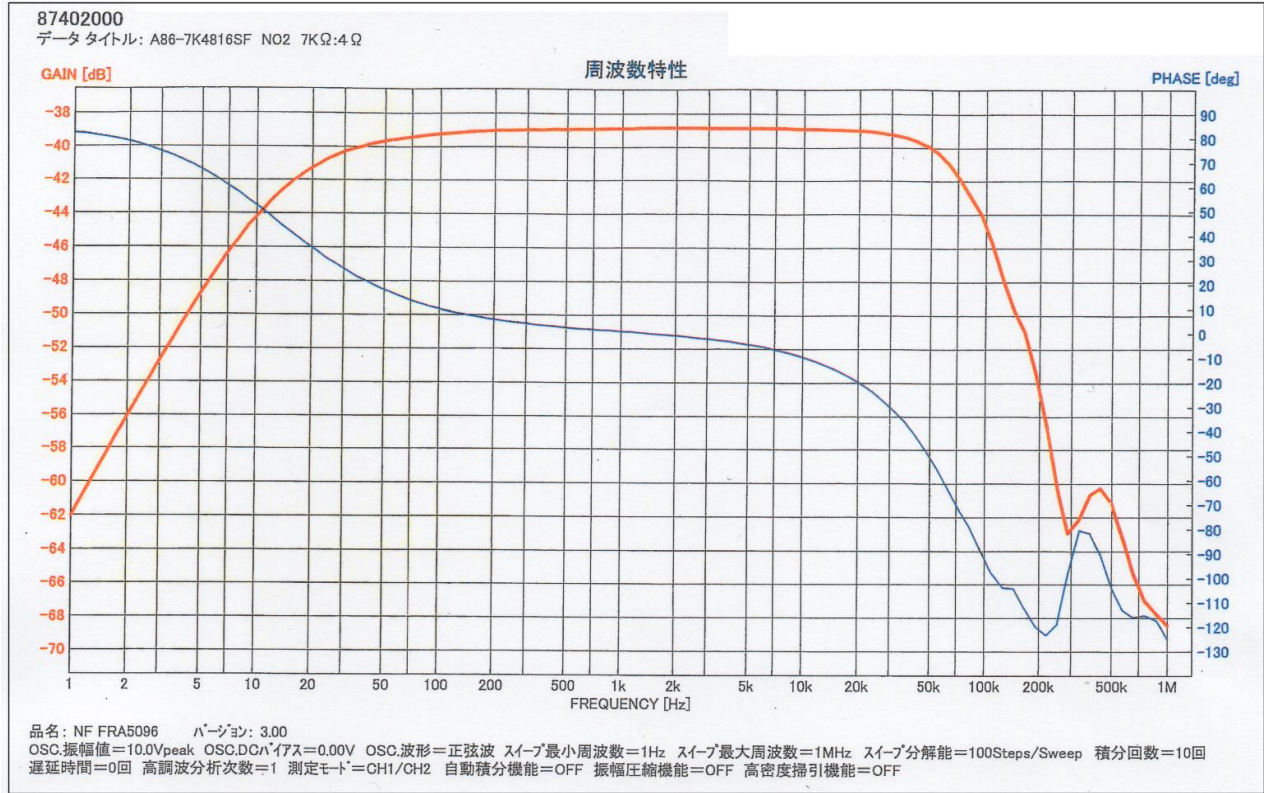


# High Quality Transformers

## A86-7K4816SF 真空管アンプ用 シングル NF付 出カトランス

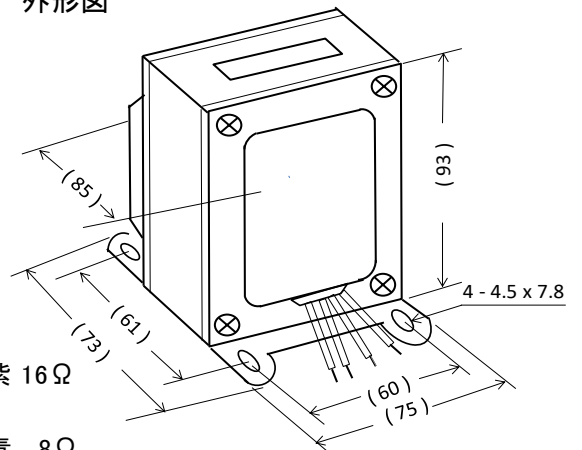
部品 No.	インピーダンス( $\Omega$ )		出力 50 Hz	Bm 50 Hz	許容 DC 電流	周波数特性	概略寸法	重量
	Pri.	Sec.						
A86-7K4816SF	7K (NF 付)	4-8-16	10 W	265 V 4.8K (G)	50mA MAX	60Hz ~ 50KHz -3db Idc 50mA	EV8635L 75 x 85 x 95H	約 1850g

周波数特性は一例です。製品にはバラツキがあります。



- 1 一次インダクタンス  $\approx$  19.3H (100Hz 5V DC 50mA)
- 2 一次 DCR  $\approx$  200  $\Omega$  二次DCR  $\approx$  0.55  $\Omega$   
NF DCR  $\approx$  4.5  $\Omega$
- 3 一次許容 DC 電流 60 mA MAX
- 4 EV8635L 黒色合わせカバー付き縦型
- 5 周波数特性 上図を参照ください。

外形図



接続図

