



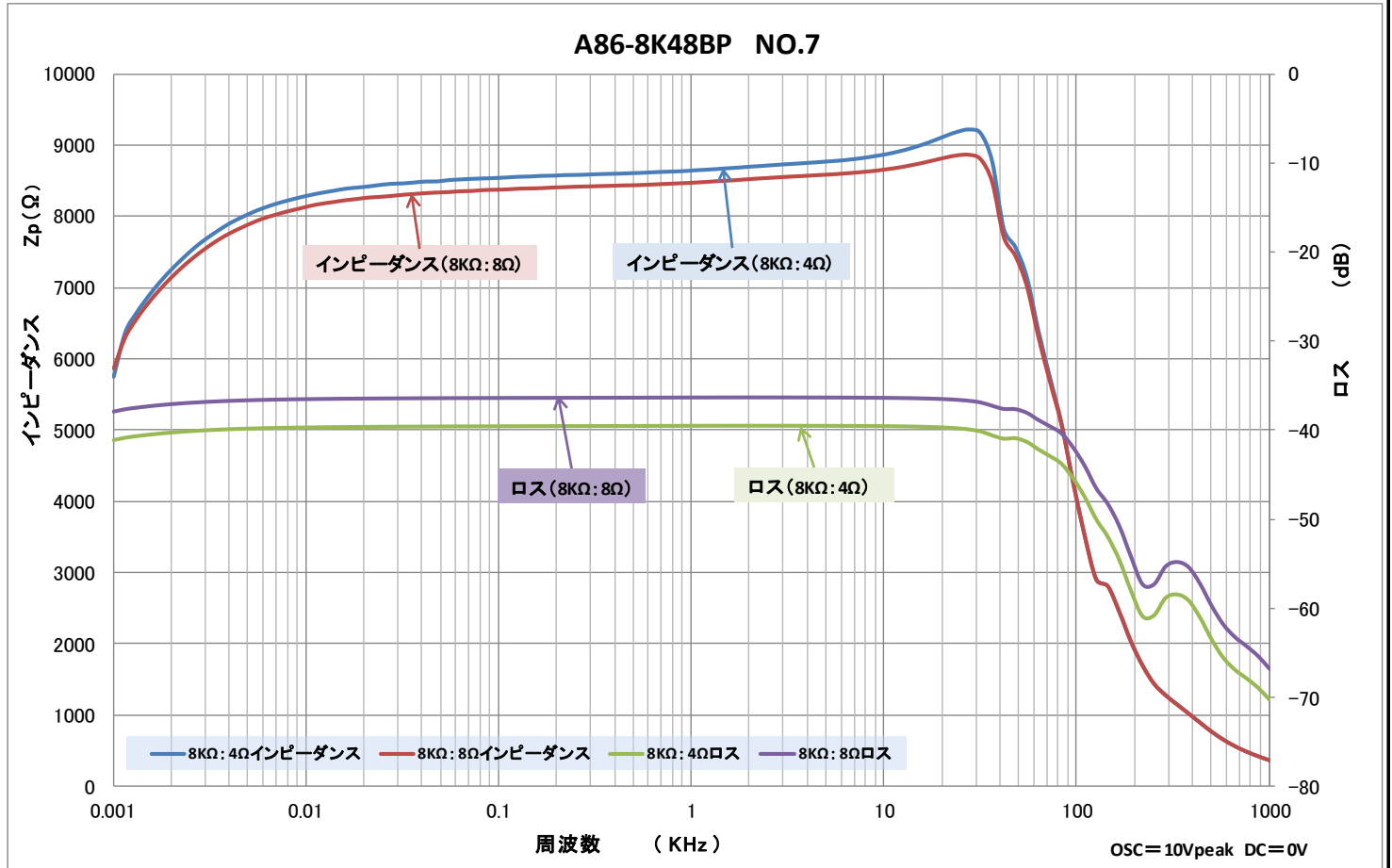
High Quality Transformers

A86-8K48BP

真空管アンプ用プッシュプル出力トランス

部品 No.	インピーダンス(Ω)		出力 50 Hz	Bm 50 Hz	許容 DC 電流	周波数特性	概略寸法	重量
	Pri.	Sec.						
A86-8K48BP	C.T 8 K	4 - 8	MAX 20 W	400 V 5.6K(G)	60mA x 2 UB = 10mA MAX	60Hz ~ 50KHz -3dB Idc=0	EV 8640 L 75 x 90 x 95H	約 1960 g

特性は一例です。製品にはバラツキがあります。



1 一次インピーダンス ≒ 35H (100Hz 5V DC=5mA)

2 一次 DCR ≒ 79/93 Ω 二次 DCR ≒ 0.43 Ω

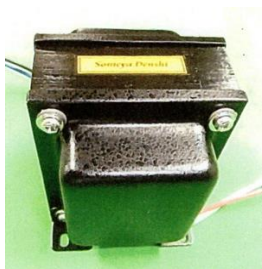
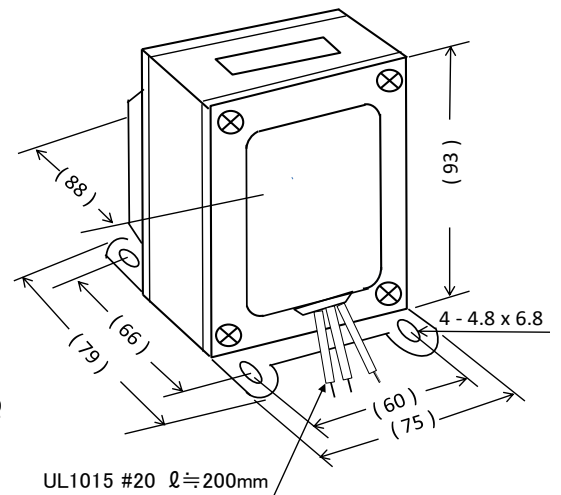
3 一次許容 DC 電流 60mA x 2 UBDC = 10mA MAX

4 EV 8640 L 黒色合わせカバー付き縦型

5 開放インピーダンス 100Hz (1-3) 5V ≒ ωL

DC	0	0	1	2	4	5	6	8	10	mA
ωL	214	131	106	73	29	23	20	18	16	KΩ
L	339	205	165	111	46	36	31	28	25	H

外形図



接続図

