



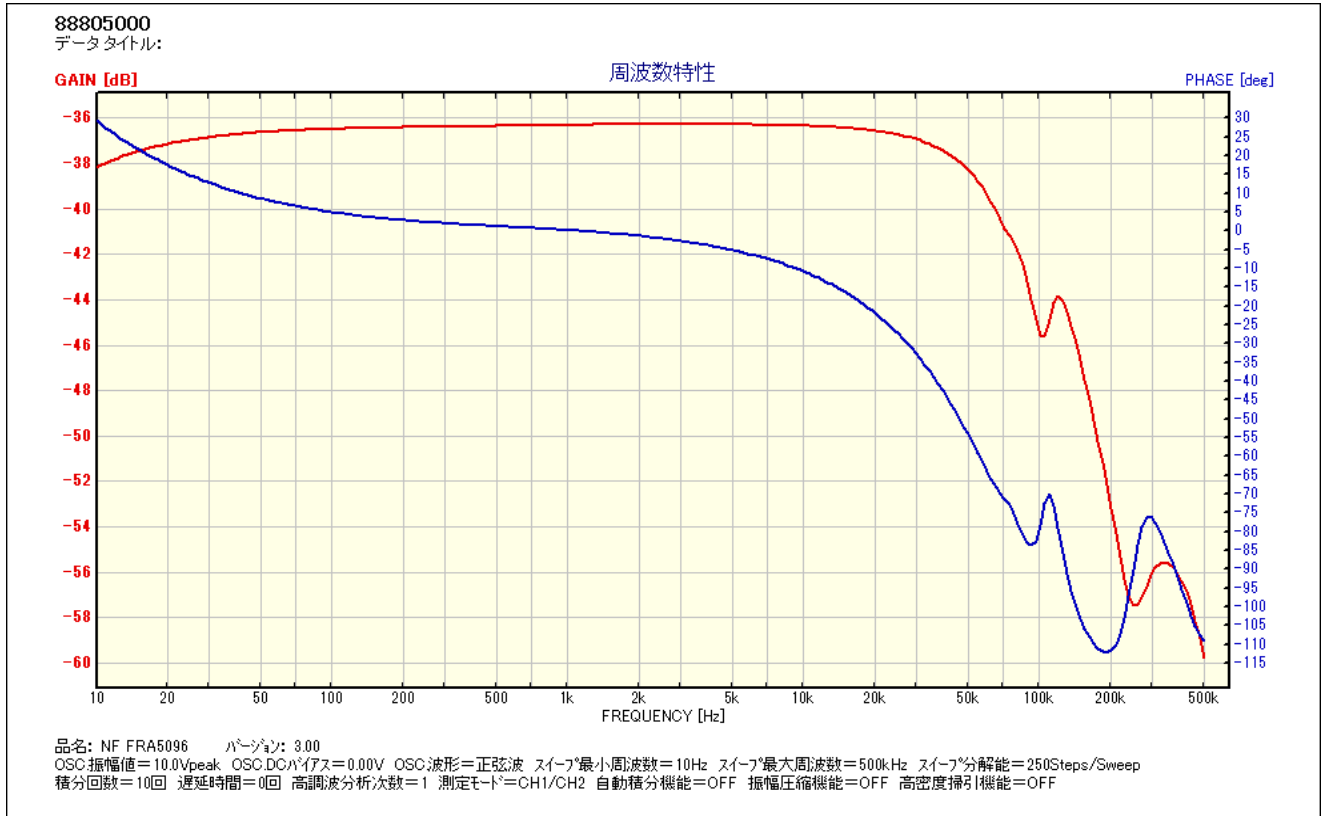
High Quality Transformers

A86-8K48P

管球アンプ用 プッシュプル 出カトランス

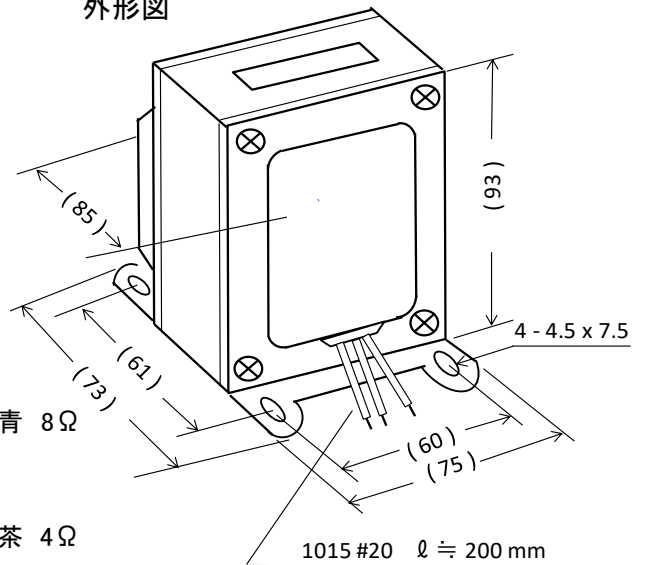
部品 No.	インピーダンス(Ω)		出力 50 Hz	Bm 50 Hz	許容 DC 電流	周波数特性	概略寸法	重量
	Pri.	Sec.						
A86-8K48P	C.T 8 K	4 - 8	MAX 10 W	283 V 4.6K(G)	80 mA MAX UB = 10mA	60Hz ~ 50KHz -3db Idc = 0	EV8635L 75 x 85 x 95H	約 1860g

周波数特性は一例です。製品にはバラツキがあります。



- 1 一次インダクタンス ≒ 54H (100Hz 5V DC = 5mA)
- 2 一次 DCR ≒ 86/104 Ω 二次DCR ≒ 0.3 Ω
- 3 一次許容 DC 電流 80 mA UBA = 10mA MAX
- 4 EV8635L 黒色合わせカバー付き縦型
- 5 周波数特性 上図を参照ください。

外形図



接続図

