

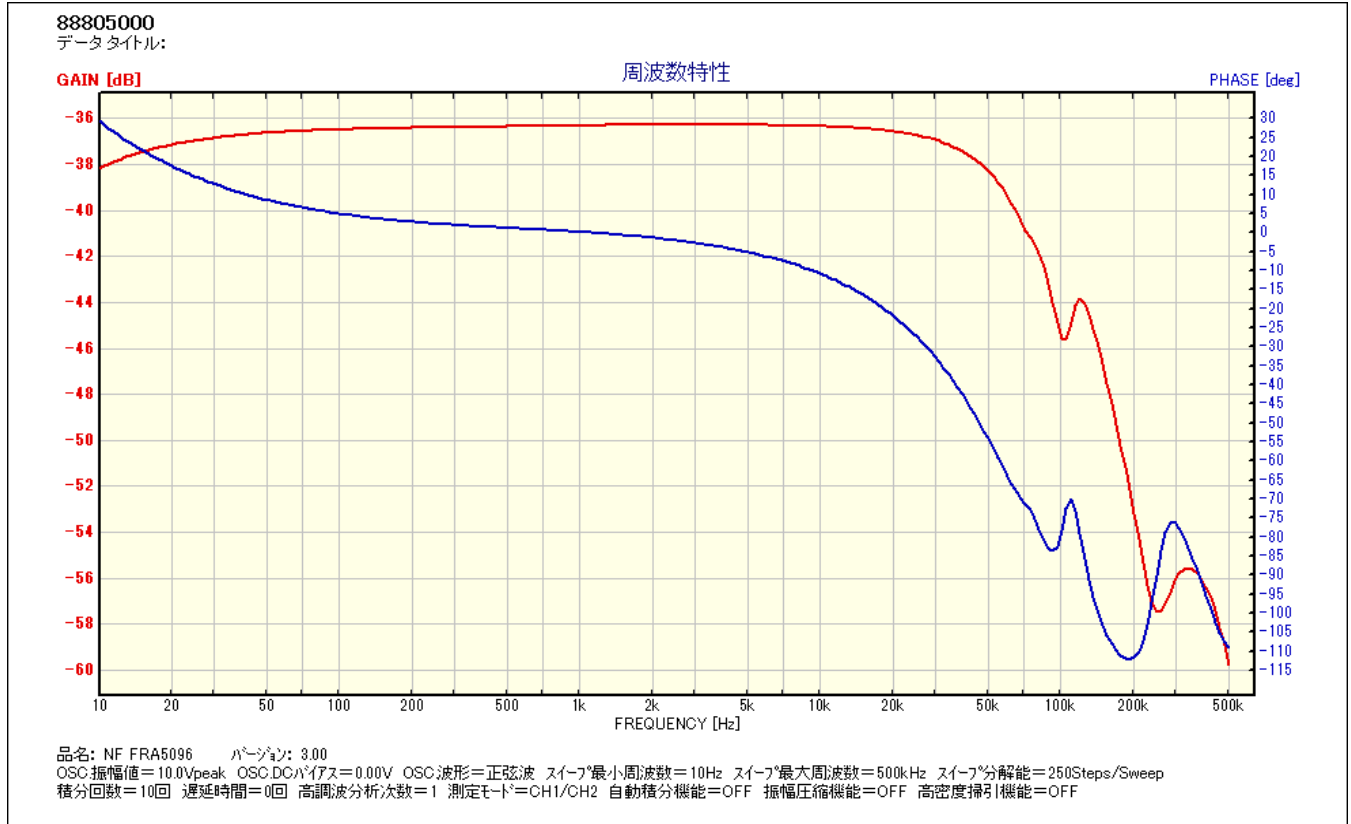


# High Quality Transformers

## A86-8K48P 真空管アンプ用プッシュプル出カトランス

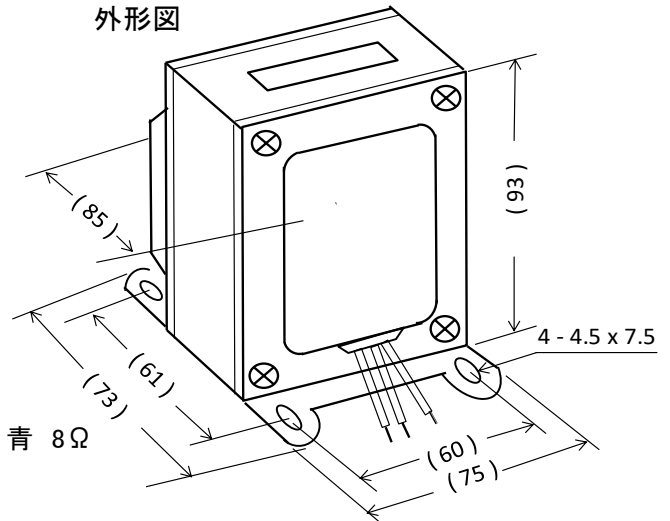
部品 No.	インピーダンス( $\Omega$ )		出力 50 Hz MAX 10 W	Bm 50 Hz 283 V 4.6K(G)	許容 DC 電流 80 mA MAX UB = 10mA	周波数特性 60Hz ~ 50KHz -3db Idc = 0	概略寸法 EV8635L 75 x 85 x 95H	重量 約 1860g
	Pri.	Sec.						
A86-8K48P	C.T 8 K	4 - 8						

周波数特性は一例です。製品にはバラツキがあります。



- 1 一次インダクタンス  $\approx 54\text{H}$  (100Hz 5V DC = 5mA)
- 2 一次 DCR  $\approx 86/104 \Omega$  二次DCR  $\approx 0.3 \Omega$
- 3 一次許容 DC 電流 80 mA UBA = 10mA MAX
- 4 EV8635L 黒色合わせカバー付き縦型
- 5 周波数特性 上図を参照ください。

外形図



接続図

