

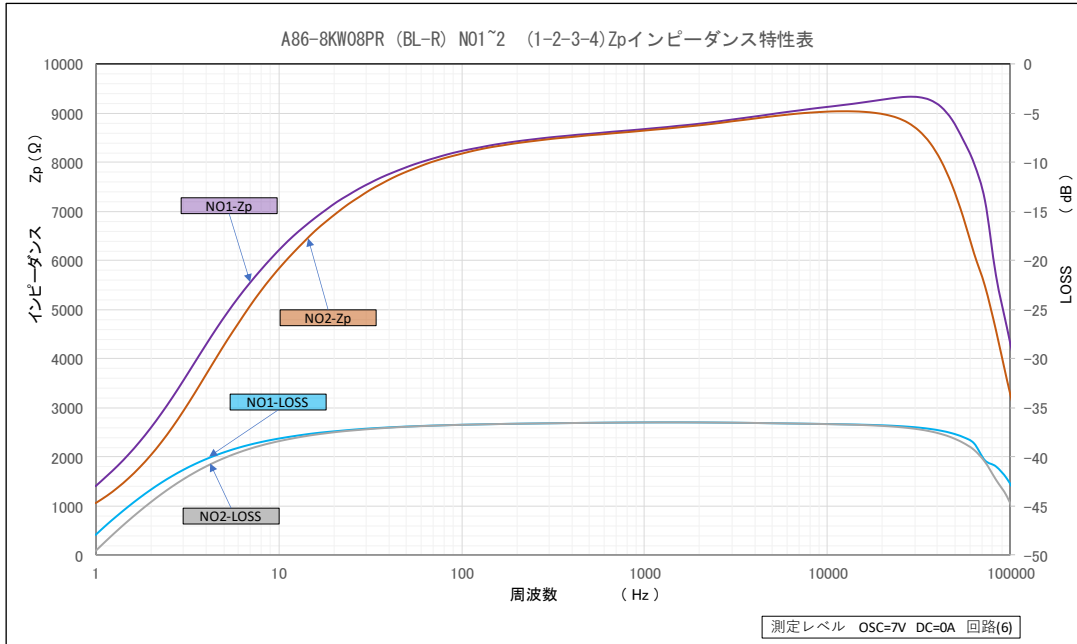


High Quality Transformers

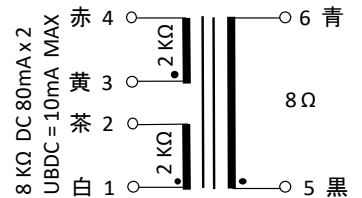
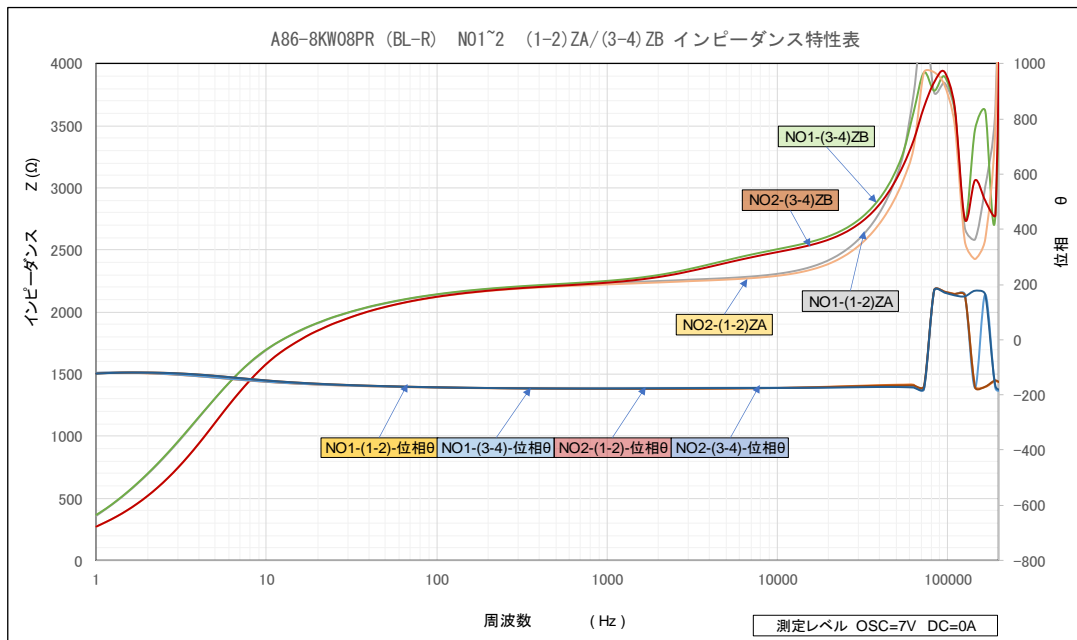
A86-8KW08PR (BL-R) 真空管アンプ用 プッシュプル出力トランス

部品 No.	インピーダンス(Ω)		出力 50 Hz	Bm 50 Hz	許容 DC 電流	周波数特性 60Hz ~ 60KHz	概略寸法	重量
	Pri.	Sec.						
A86-8KW08PR (BL-R)	8K (2K x 2)	8	10 W	3.98 K	80mA x 2 MAX UBDC ≒ 10mA MAX	UBDC ≒ 10mA ±5dB	EV8640L 93 x 80 x 97H	約 1960 (g)

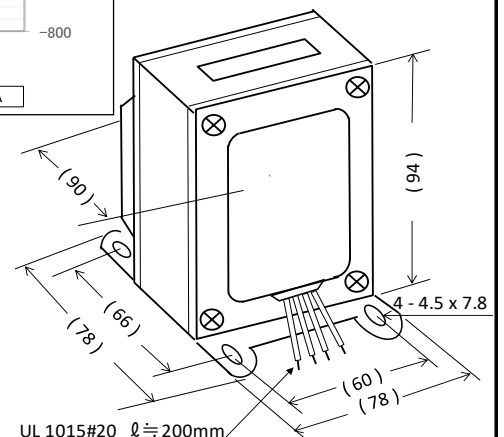
BL-R はブレアー巻き コアリング付きです。巻方9段 など。 特性は一例です。製品にはバラツキがあります。
* 一次側 (1-2)/(3-4) の DCR や Zp を極力合わせたものです。



接続図



外形寸法図



- 1 一次インダクタンス ≒ 40H (100Hz 5V DC10mA)
- 2 一次 DCR ≒ 111/111 Ω 二次 DCR ≒ 0.56 Ω
- 3 一次許容 DC 電流 80mA (MAX) x 2 UBDC = 10mA MAX
- 4 開放インピーダンス 50Hz/100Hz (1-2-3-4) 5V ≒ ωL

	DC	0	0	5	10	15	20	25	30	mA
50Hz	ωL	24	21	20	19	16	11	8.8	6.7	KΩ
	L	76	66	63	60	50	35	28	21	H
100Hz	ωL	41	37	36	34	27	20	15	12	KΩ
	L	65	58	57	54	42	31	23	19	H