



High Quality Transformers

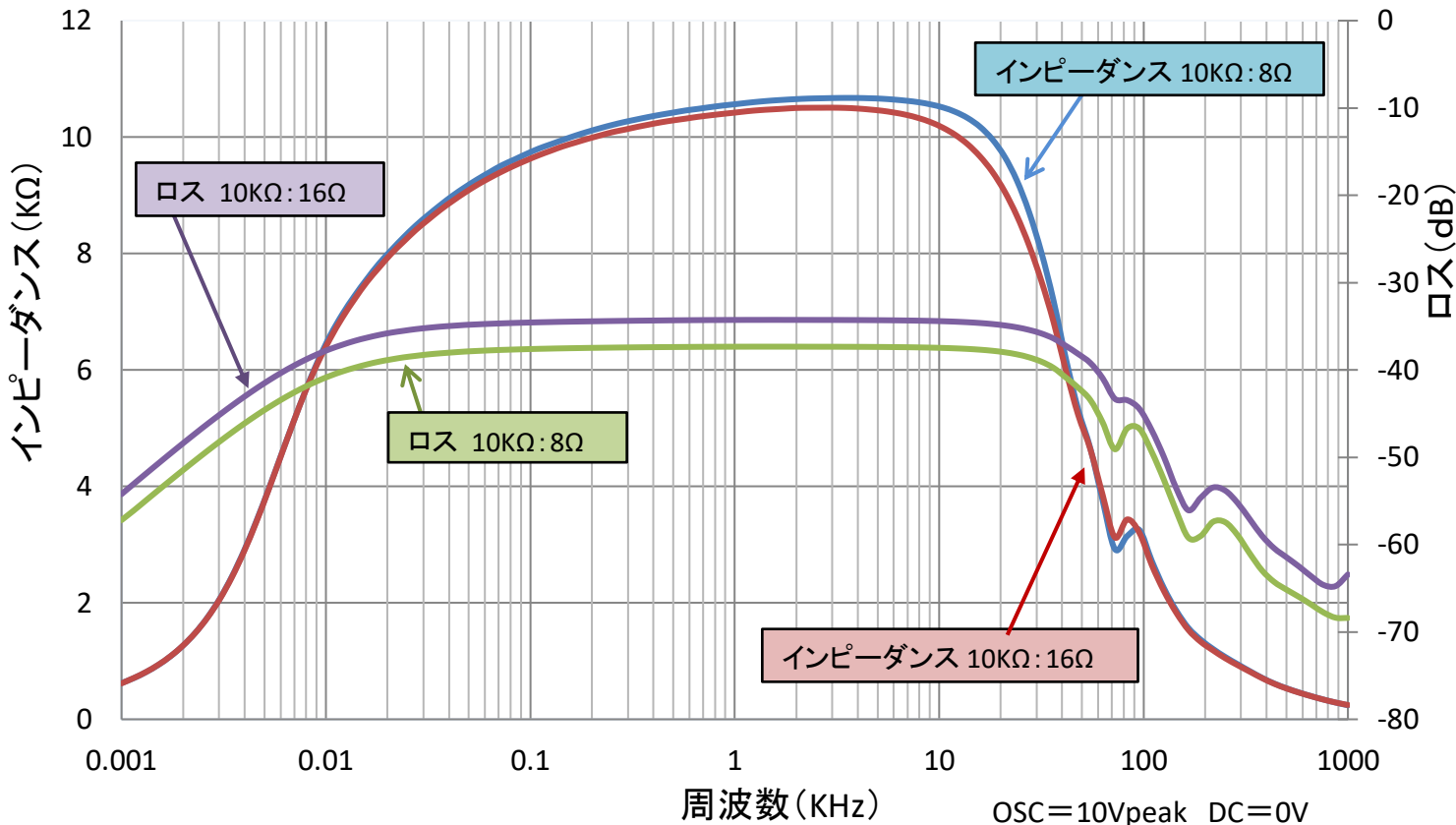
A96-10K816S

真空管アンプ用シングル出力トランス

部品 No.	インピーダンス(Ω)		出力 50 Hz 50 W ^{MAX}	Bm 50 Hz 6.07 K	許容 DC 電流 DCA = 70 mA ^{MAX}	周波数特性 60Hz ~ 40KHz -5dB(7VDC70mA)	概略寸法 EV 9650 L 105 x 85 x 105H	重量 約 3.3Kg
	Pri.	Sec.						
A96-10K816S	10 K	0-8-16						

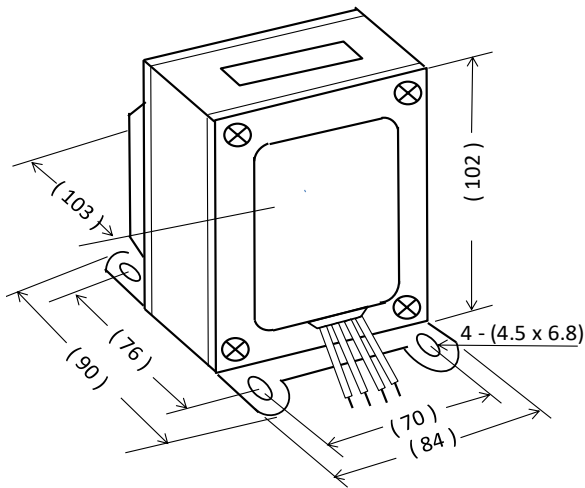
特性は一例です。製品にはバラツキがあります。

A96-10K816S



1. 一次インダクタンス \cong 30H (at 100Hz 5V DC = 70mA)
2. 一次DCR \cong 225 Ω 二次DCR \cong 0.45/0.61 Ω
3. 一次許容DC電流 70mA MAX
4. EV 9650 L 黒色合せカバー付き、縦型。

外形寸法図



接続図

