



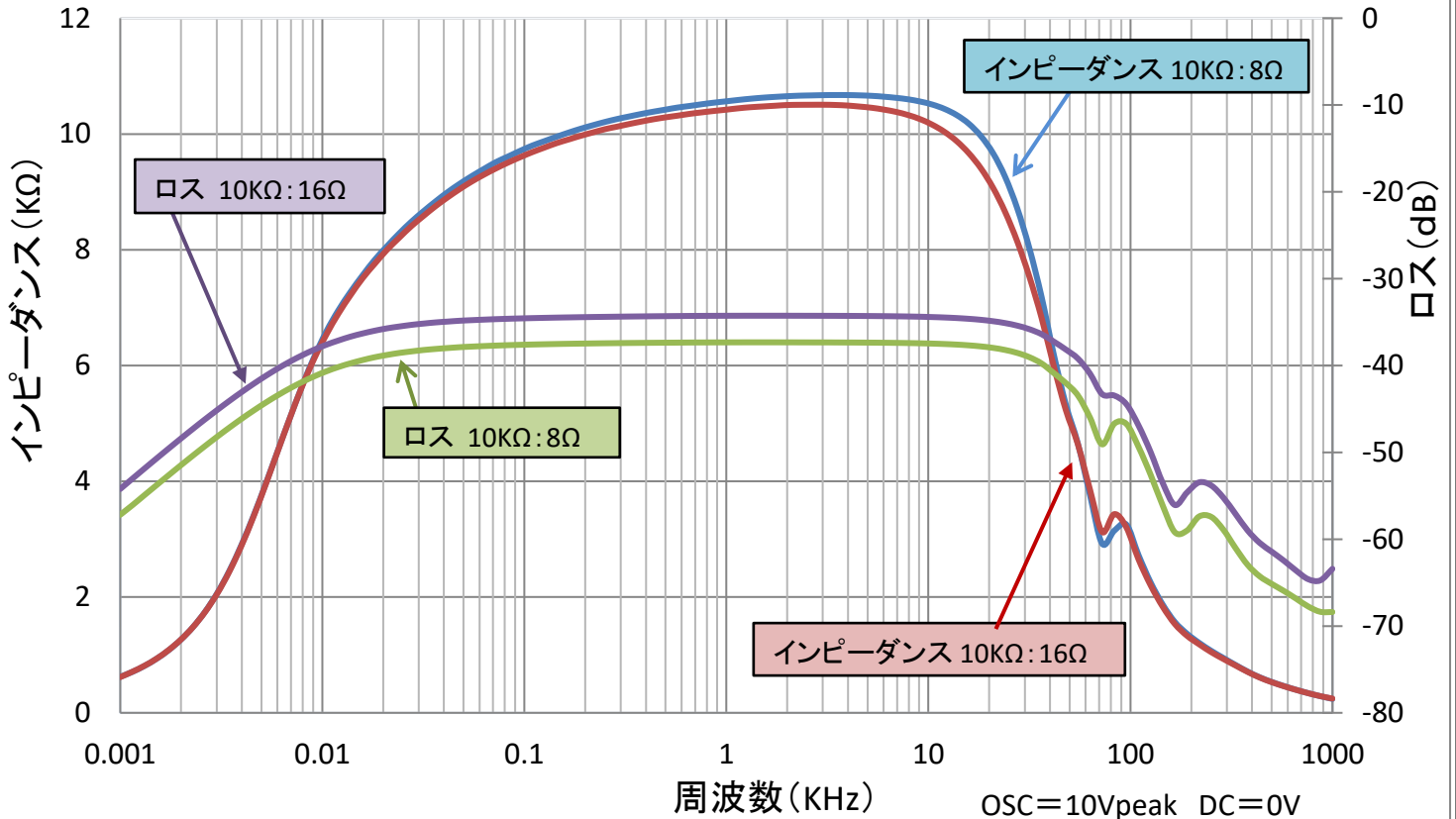
High Quality Transformers

A96-10K816S 真空管アンプ用シングル出カトランス

部品 No.	インピーダンス(Ω)		出力 50 Hz	Bm 50 Hz	許容 DC 電流	周波数特性	概略寸法	重量
	Pri.	Sec.						
A96-10K816S	10 K	0-8-16	50 W ^{MAX}	6.07 K	DCA = 70 mA ^{MAX}	60Hz ~ 40KHz -5dB(7VDC70mA)	EV 9650 L 105 x 85 x 105H	約 3.3Kg

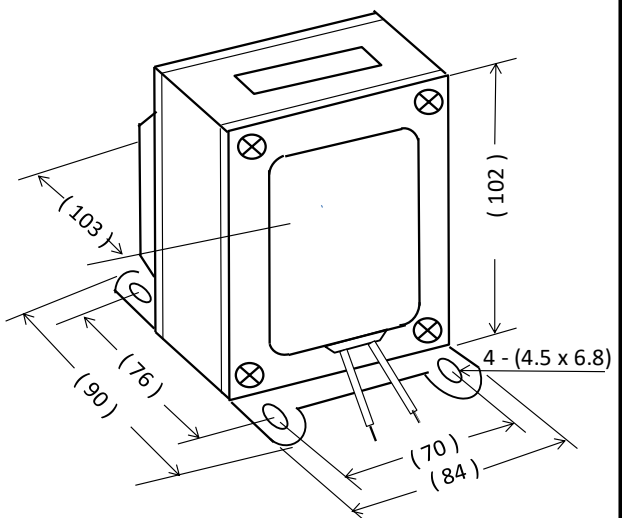
特性は一例です。製品にはバラツキがあります。

A96-10K816S



1. 一次インダクタンス $\approx 30\text{H}$ (at 100Hz 5V DC = 70mA)
2. 一次DCR $\approx 225\Omega$ 二次DCR $\approx 0.45/0.61\Omega$
3. 一次許容DC電流 70mA MAX
4. EV 9650 L 黒色合せカバー付き、縦型。

外形寸法図



接続図

