



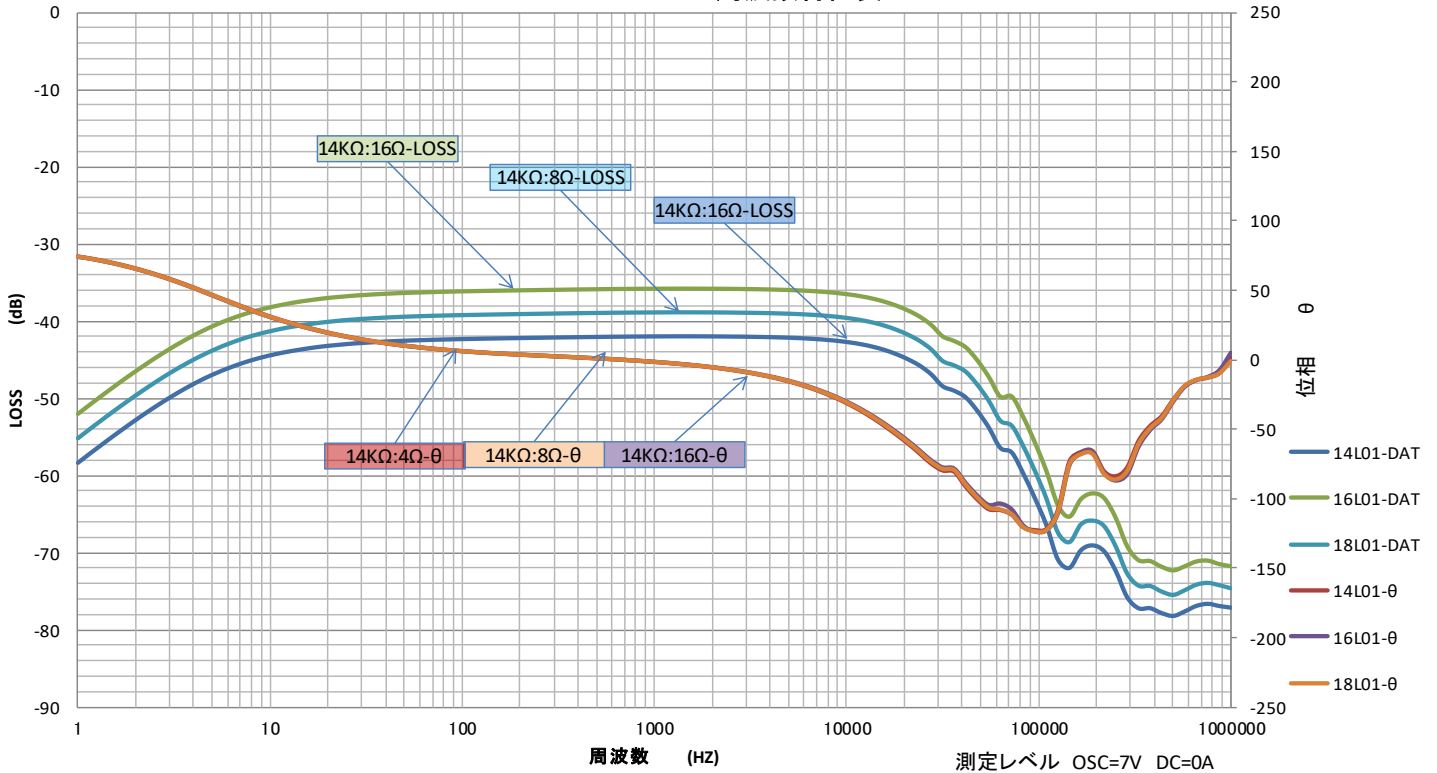
High Quality Transformers

A96-14K4816SF 真空管アンプ用シングル出カトランス 1 周波数特性

部品 No.	インピーダンス(Ω)		出力 50 Hz	Bm 50 Hz	許容 DC 電流	周波数特性	概略寸法	重量
	Pri.	Sec.						
A96-14K4816SF	14 K 20Ω NF	0-4-8-16	40 W	5.54 K	DC 44mA MAX	30Hz ~ 30KHz -5dB (7V DC 44mA)	EV 9650 L 86 x 105 x 105H	約 3.1 Kg

特性は一例です。製品にはバラツキがあります。

A96-14K4816SF N01 周波数特性表



1 一次インダクタンス ≒ 50H (100Hz 5V DC 44mA)

2 一次DCR ≒ 485Ω NF ≒ 19Ω 二次DCR ≒ 0.31/0.43/0.61Ω

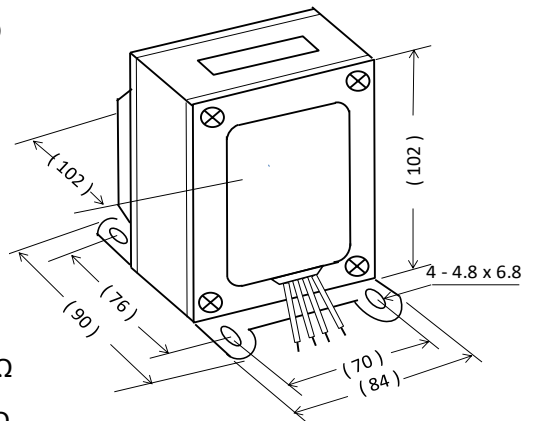
3 開放インピーダンス (1-2) ≒ ωL 100Hz 5V

DC	0	0	10	20	30	40	44	50	60	mA
ωL	46.0	35.0	36.3	35.3	35.3	33.5	32.4	31.1	28.6	KΩ
L	72.4	54.9	57.0	55.4	55.4	52.5	50.8	48.7	44.7	H

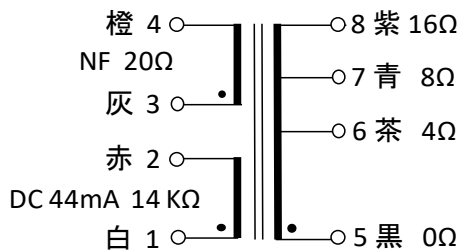
4 EV 9650 L 黒色合せカバー付き縦型



外形寸法図



接続図





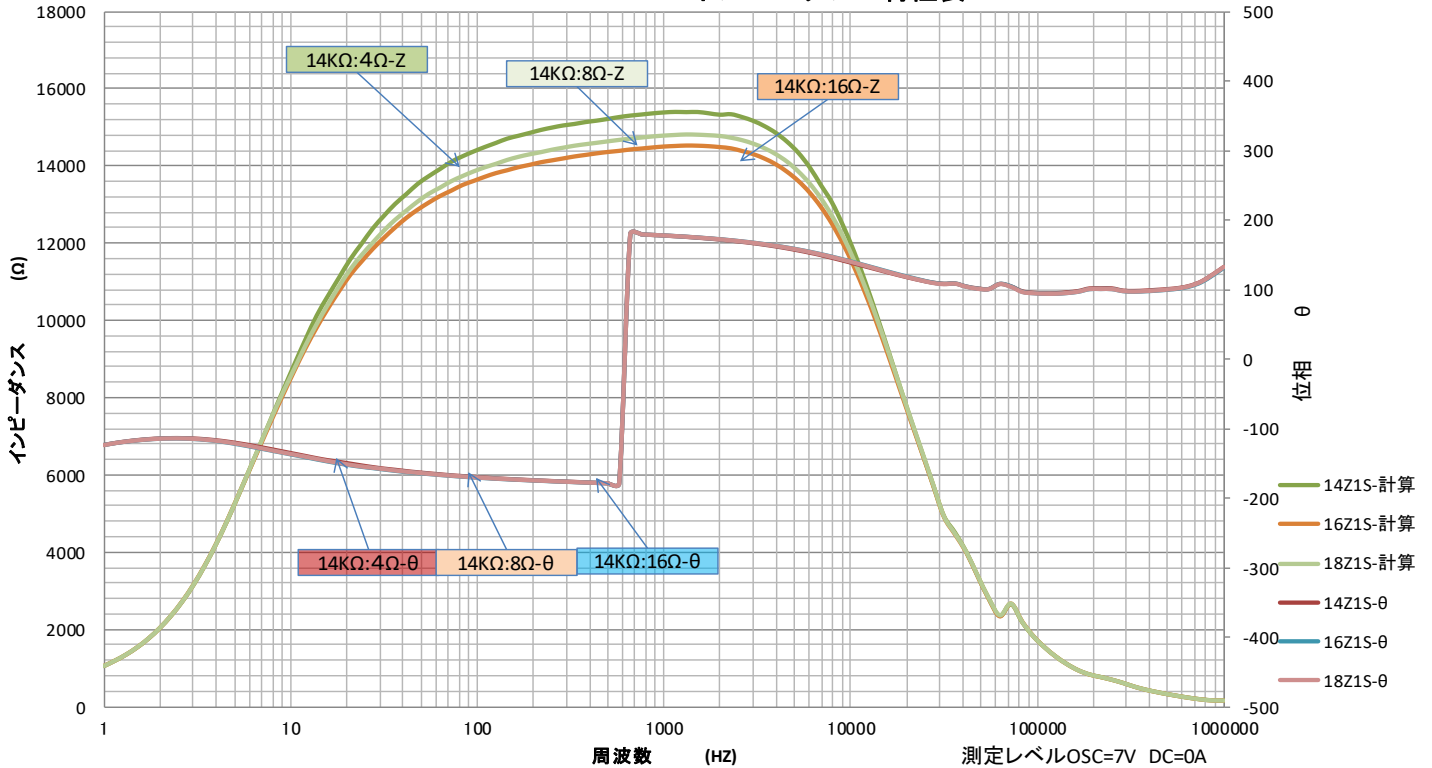
High Quality Transformers

A96-14K4816SF 真空管アンプ用シングル出カトランス 2 インピーダンス特性

部品 No.	インピーダンス(Ω)		出力 50 Hz	Bm 50 Hz	許容 DC 電流	周波数特性	概略寸法	重量
	Pri.	Sec.						
A96-14K4816SF	14 K 20Ω NF	0-4-8-16	40 W	5.54 K	DC 44mA MAX	30Hz ~ 30KHz -5dB (7V DC 44mA)	EV 9650 L 86 x 105 x 105H	約 3.1 Kg

特性は一例です。製品にはバラツキがあります。

A96-14K4816SF N01 インピーダンス特性表



1 一次インダクタンス ≒ 50H (100Hz 5V DC 44mA)

2 一次DCR ≒ 485Ω NF ≒ 19Ω 二次DCR ≒ 0.31/0.43/0.61Ω

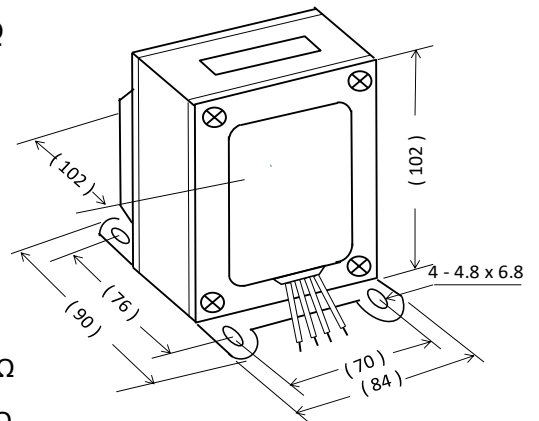
3 開放インピーダンス (1-2) ≒ ωL 100Hz 5V

DC	0	0	10	20	30	40	44	50	60	mA
ωL	46.0	35.0	36.3	35.3	35.3	33.5	32.4	31.1	28.6	KΩ
L	72.4	54.9	57.0	55.4	55.4	52.5	50.8	48.7	44.7	H

4 EV 9650 L 黒色合せカバー付き縦型



外形寸法図



接続図

