



High Quality Transformers

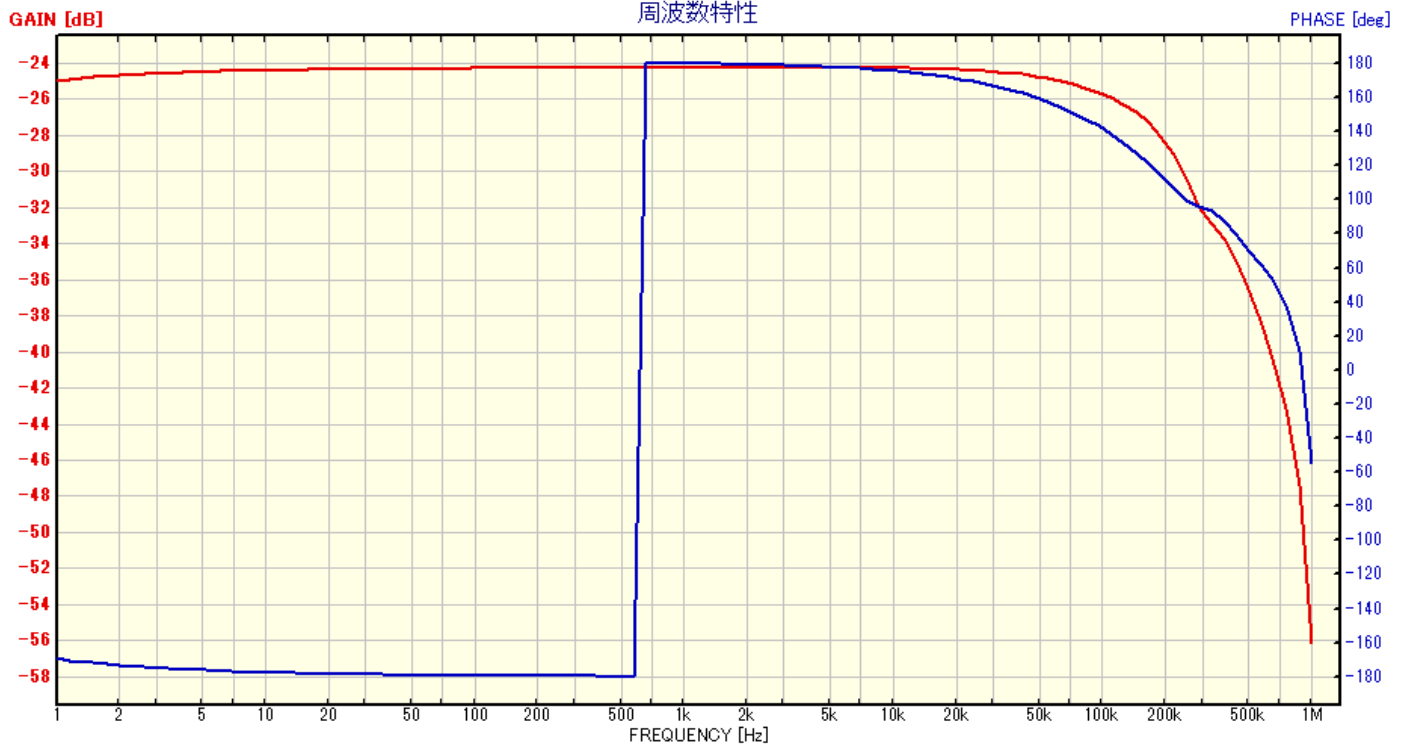
A96-1K816P 真空管アンプ用プッシュプル出力トランス

部品 No.	インピーダンス(Ω)		出力 50 Hz 50 W ^{MAX}	Bm 50 Hz 6.66 K	許容 DC 電流 DC ≒ 250mA MAX UBDC = 0	周波数特性 30Hz ~ 100KHz -3dB (7VDC=0)	概略寸法 EV 9650 L 105 x 85 x 105H	重量 約 3.2Kg
	Pri.	Sec.						
A96-1K816P	1 K ^{C.T}	0-8-16						

特性は一例です。製品にはバラツキがあります。

60116000

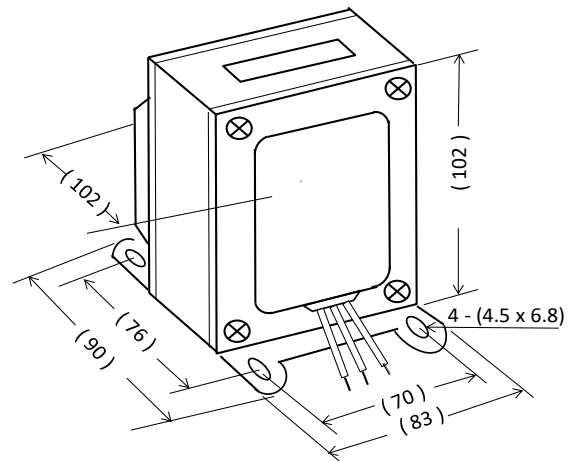
データタイトル: A96-1K816P NO.1 1KΩ:16Ω



品名: NF FRA5096 パーシジョン: 3.00
 OSC振幅値=10.0Vpeak OSC.DCバイアス=0.00V OSC波形=正弦波 スイフ*最小周波数=1Hz スイフ*最大周波数=1MHz スイフ*分解能=100Steps/Sweep 積分回数=10回
 遅延時間=0回 高調波分析次数=1 測定モード=CH1/CH2 自動積分機能=OFF 振幅圧縮機能=OFF 高密度掃引機能=OFF

1. 一次インダクタンス ≒ 9H/7H (at 100Hz 5V DC = 7.5/10 mA)
2. 一次DCR ≒ 8.8/10.5 Ω 二次DCR ≒ 0.40/0.65 Ω
3. 一次許容DCA ≒ 250/250 mA UBDCA ≒ 10mA MAX
4. EV 9650 L 黒色合せカバー付き、縦型。
5. 周波数特性は上図を参照下さい。

外形寸法図



接続図

