



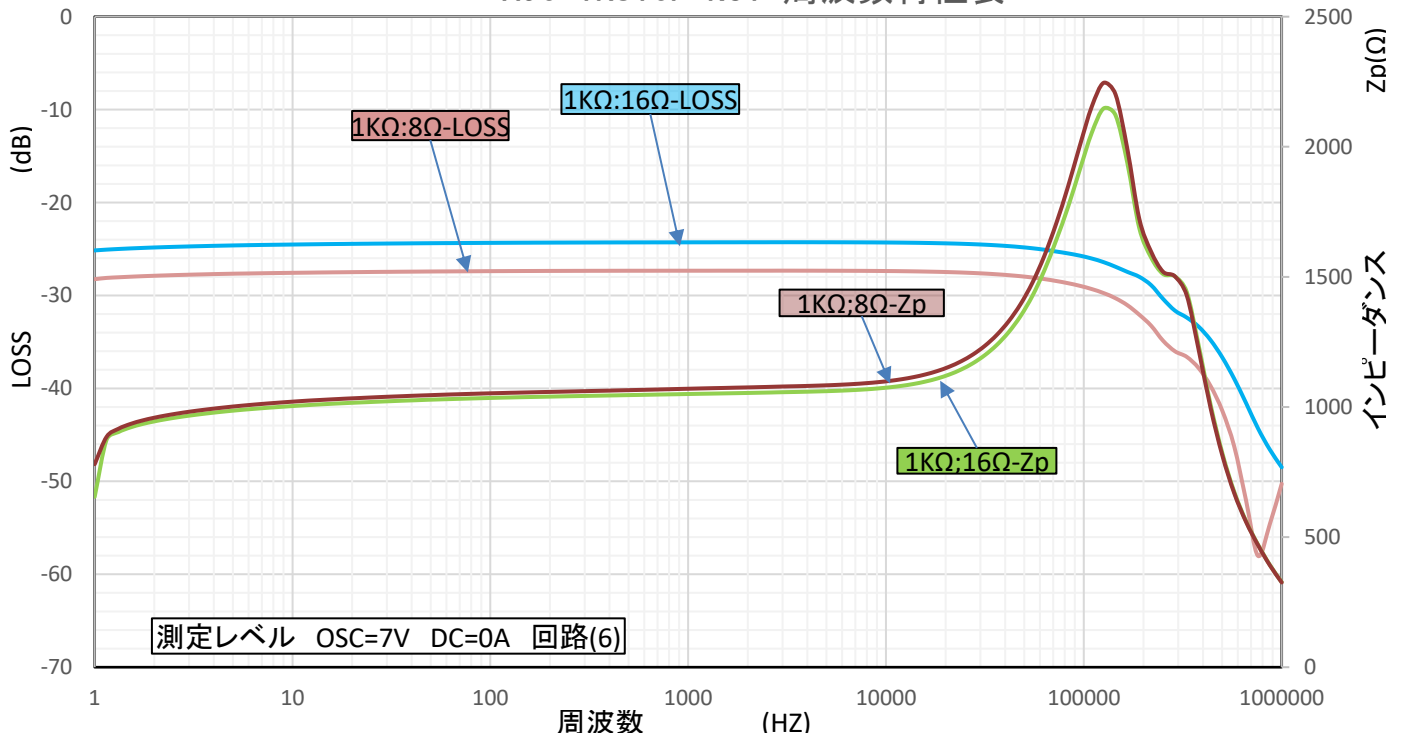
High Quality Transformers

A96-1K816P 真空管アンプ用プッシュプル出力トランス

部品 No.	インピーダンス(Ω)		出力 50 Hz 50 W ^{MAX}	Bm 50 Hz 6.66 K	許容 DC 電流 DC \approx 250mA \times 2 MAX UBDC = 0	周波数特性 30Hz ~ 100KHz -3dB (7VDC=0)	概略寸法 EV 9650 L 105 x 85 x 105H	重量 約 3.2Kg
	Pri.	Sec.						
A96-1K816P	1 K ^{C.T}	0-8-16						

特性は一例です。製品にはバラツキがあります。

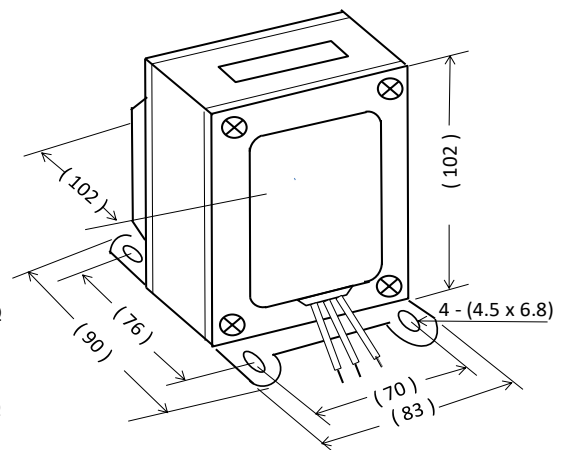
A96-1K816P N01 周波数特性表



1. 一次インダクタンス \approx 6H/5H (at 100Hz 5V DC = 7.5/10 mA)
2. 一次DCR \approx 9/11 Ω 二次DCR \approx 0.50/0.7 Ω
3. 一次許容DCA \approx 250/250 mA UBDC \approx 10mA MAX
4. EV 9650 L 黒色合せカバー付き、縦型。
5. 解放インピーダンス (1-3)100HZ 5V \approx ωL (2個DAT)

DC	0	0	3	5	7.5	10	15	20	mA
ωL	26	24	14	8	5	4	3	2.5	K Ω
L	41	38	22	12	7.5	6	4.5	3.5	H
ωL	27	26	16	9	6	4.5	3.5	3	K Ω
L	42	41	25	14	9	7	5	4.5	H

外形寸法図



接続図

