

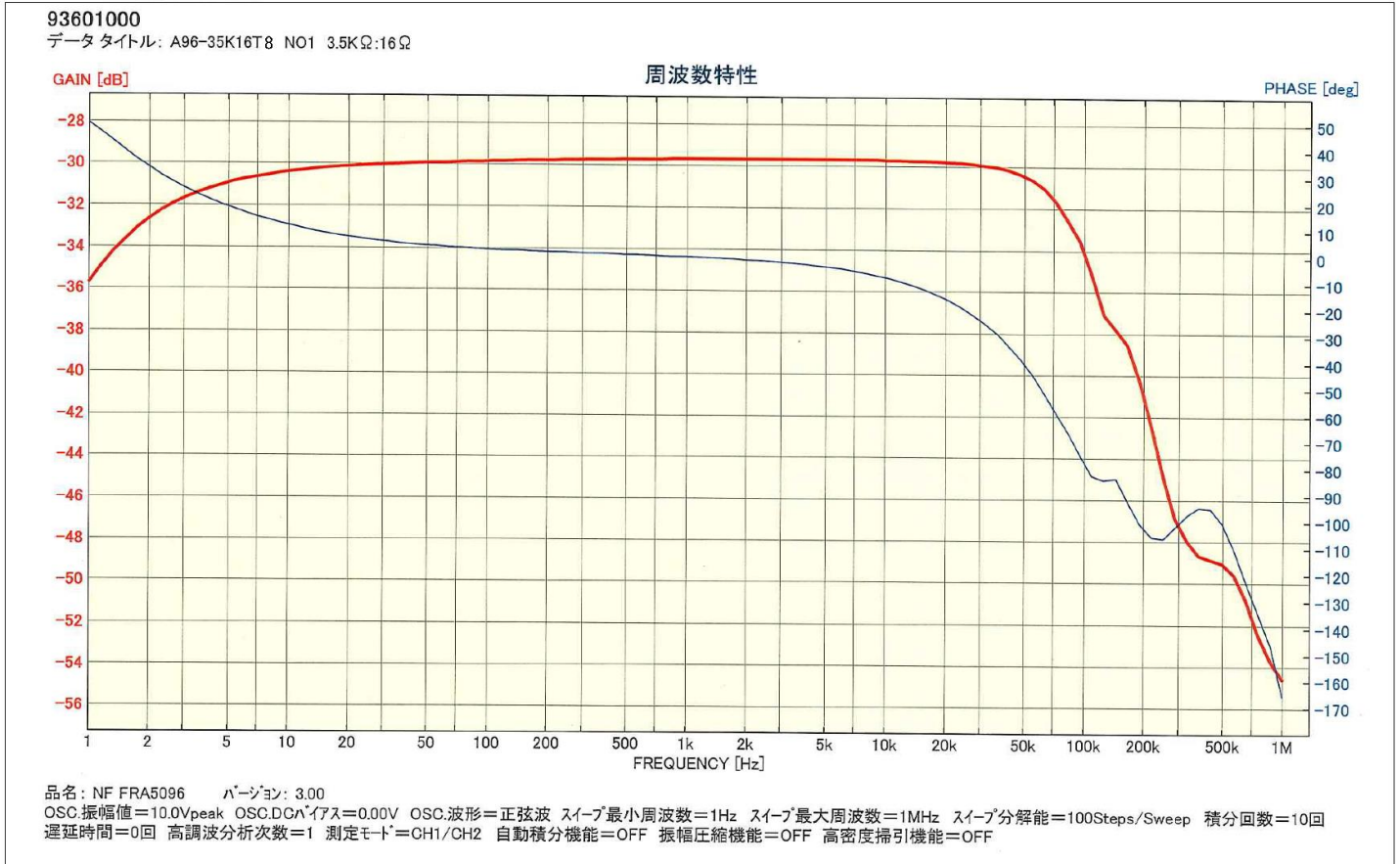


# High Quality Transformers

## A96-35K16T8 真空管アンプ用 プッシュプル出力トランス

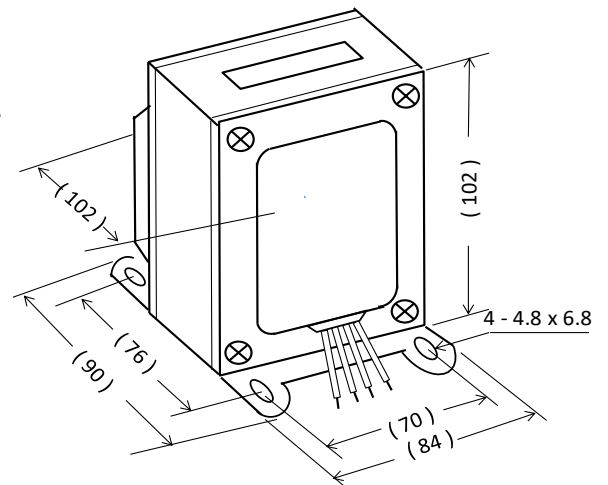
部品 No.	インピーダンス( $\Omega$ )		出力 50 Hz	Bm 50 Hz	許容 DC 電流	周波数特性	概略寸法	重量
	Pri.	Sec.						
A96-35K16T8	3.5 K (875x 2)	16	MAX 80 W	7.6 K	DC 100mA UBA=10mA MAX	60Hz ~ 60KHz -3dB以下(I <sub>dc</sub> =10mA)	EV 9650 L 86x105x105H	約 3235g

特性は一例です。製品にはバラツキがあります。



- 1 インダクタンス P側  $\approx$  29H ( 100Hz 5V DC 10mA )
- 2 一次 DCR (1-2)  $\approx$  37 $\Omega$  (3-4)  $\approx$  43 $\Omega$   
二次 DCR (5-6)  $\approx$  0.65 $\Omega$
- 3 一次許容 DC 電流  $\approx$  100mA MAX UBA  $\approx$  10mA 以下
- 4 EV 9650 L 黒色合わせカバー付 縦型

外形寸法図



接続図

