



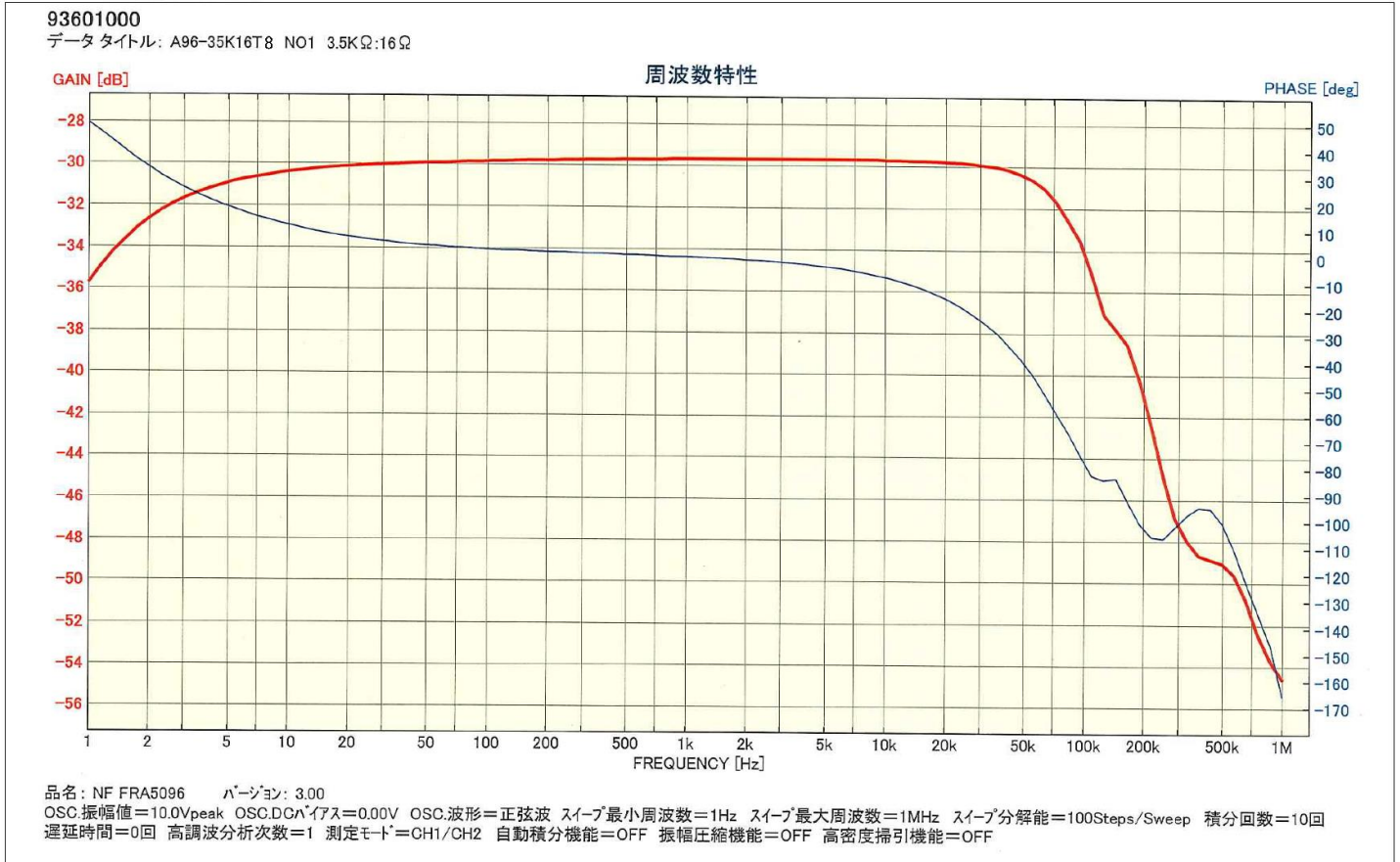
High Quality Transformers

A96-35K16T8

管球アンプ用 プッシュプル出カトランス

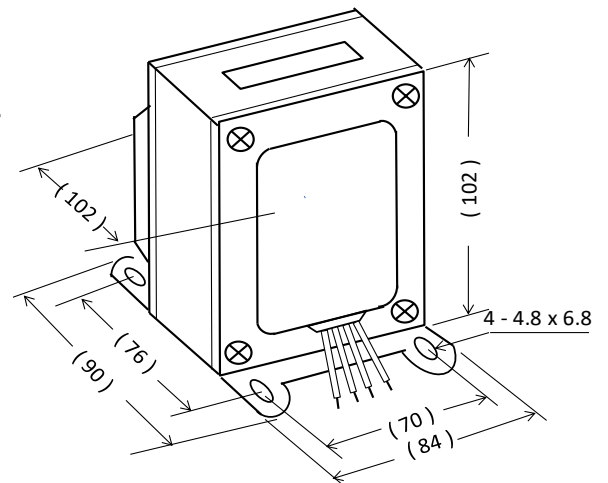
部品 No.	インピーダンス(Ω)		出力 50 Hz	Bm 50 Hz	許容 DC 電流	周波数特性	概略寸法	重量
	Pri.	Sec.						
A96-35K16T8	3.5 K (875x 2)	16	MAX 80 W	7.6 K	DC 100mA UBA=10mA MAX	60Hz ~ 60KHz -3dB以下(I _{dc} =10mA)	EV 9650 L 86x105x105H	約 3235g

特性は一例です。製品にはバラツキがあります。



- 1 インダクタンス P側 \approx 29H (100Hz 5V DC 10mA)
- 2 一次 DCR (1-2) \approx 37 Ω (3-4) \approx 43 Ω
二次 DCR (5-6) \approx 0.65 Ω
- 3 一次許容 DC 電流 \approx 100mA MAX UBA \approx 10mA 以下
- 4 EV 9650 L 黒色合わせカバー付 縦型

外形寸法図



接続図

