



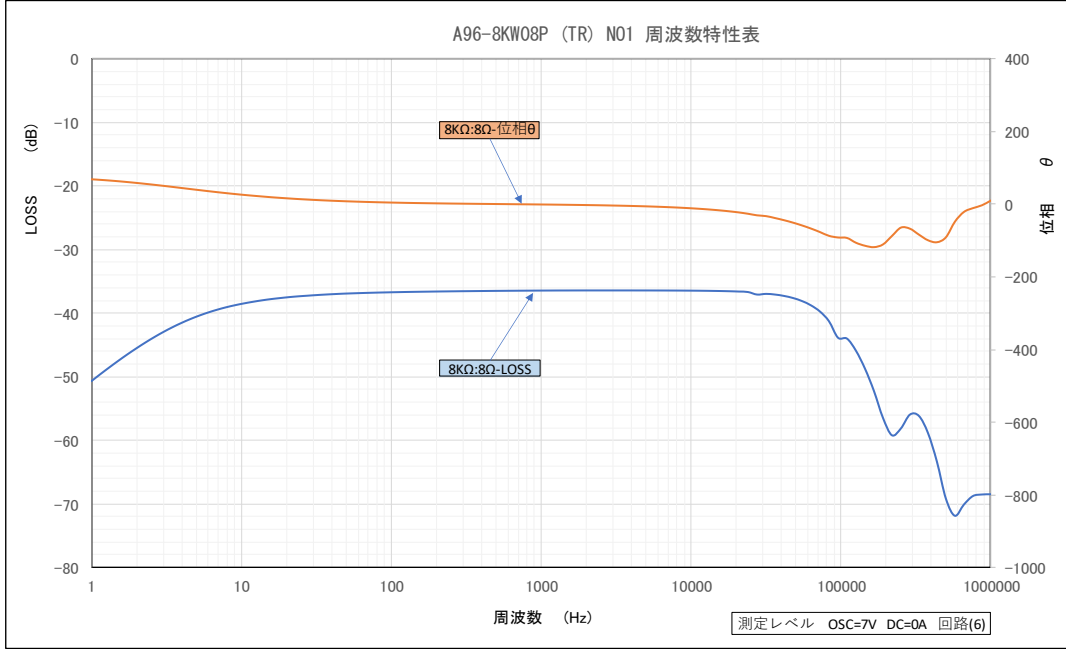
# High Quality Transformers

## A96-8KW08P (TR) 真空管アンプ用 プッシュプル出力トランス

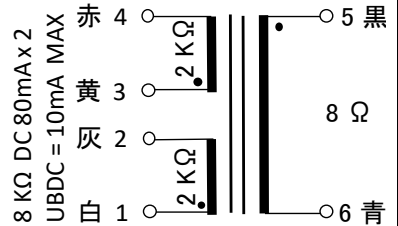
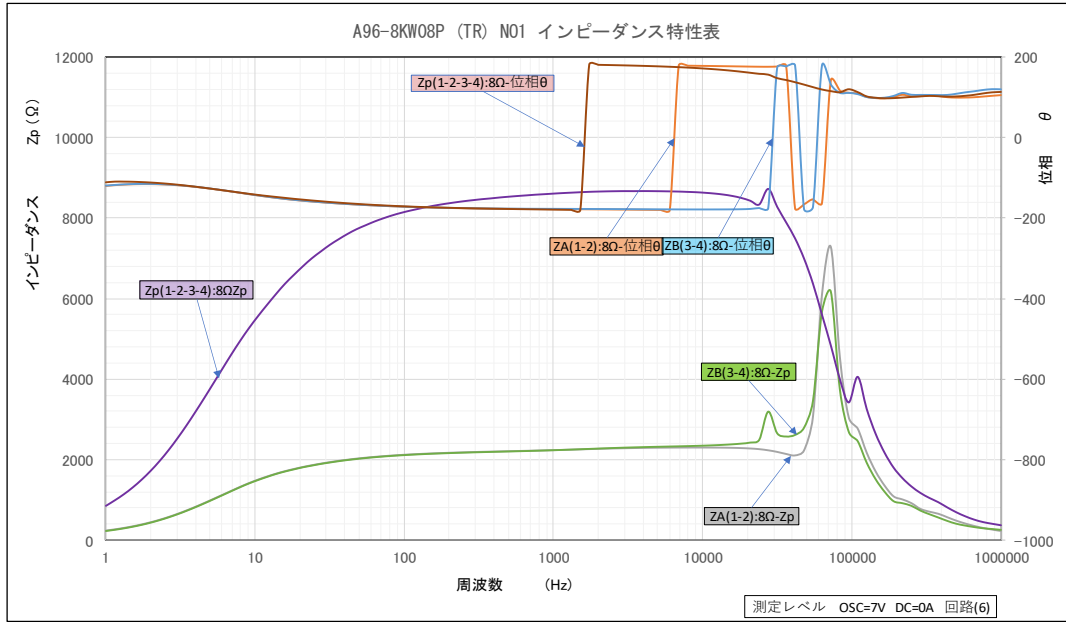
部品 No.	インピーダンス(Ω)		出力 50 Hz	Bm 50 Hz	許容 DC 電流	周波数特性 60Hz ~ 60KHz	概略寸法	重量
	Pri.	Sec.						
A96-8KW08P (TR)	8K (2K x 2)	8	15 W	3.93 K	80mA x 2 MAX UBDC ≒ 15mA MAX	UBDC ≒ 15mA ±6dB	EV9645L 100 x 86 x 105H	約 2830 (g)

TR はショートリング とコアリング 付きです。

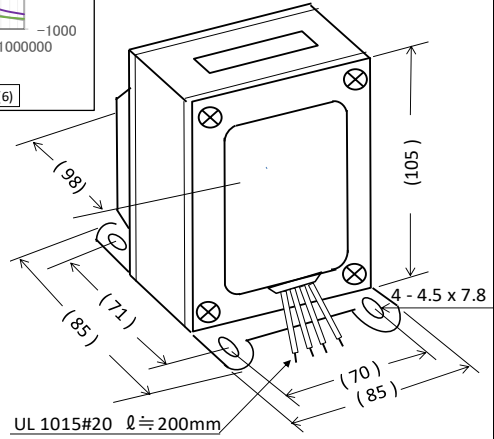
特性は一例です。製品にはバラツキがあります。



接続図



外形寸法図



- 一次インダクタンス (1-2-3-4) ≒ 44 H (100Hz 5V DC15mA)
- DGR (1-2) ≒ 91 Ω, (3-4) ≒ 93 Ω, (5-6) ≒ 0.62 Ω
- 一次許容 DC 電流 80mA MAX UBDC = 15mA MAX

### 4 開放インピーダンス 50Hz/100Hz (1-2-3-4) 5V ≒ ωL

	DC	0	0	5	10	15	20	25	30	mA
50Hz	ωL	23	18	21	19	15	13	10	8	KΩ
	L	73	57	66	60	47	41	31	25	H
100Hz	ωL	41	34	35	34	28	24	19	15	KΩ
	L	65	54	55	54	44	38	30	23	H