



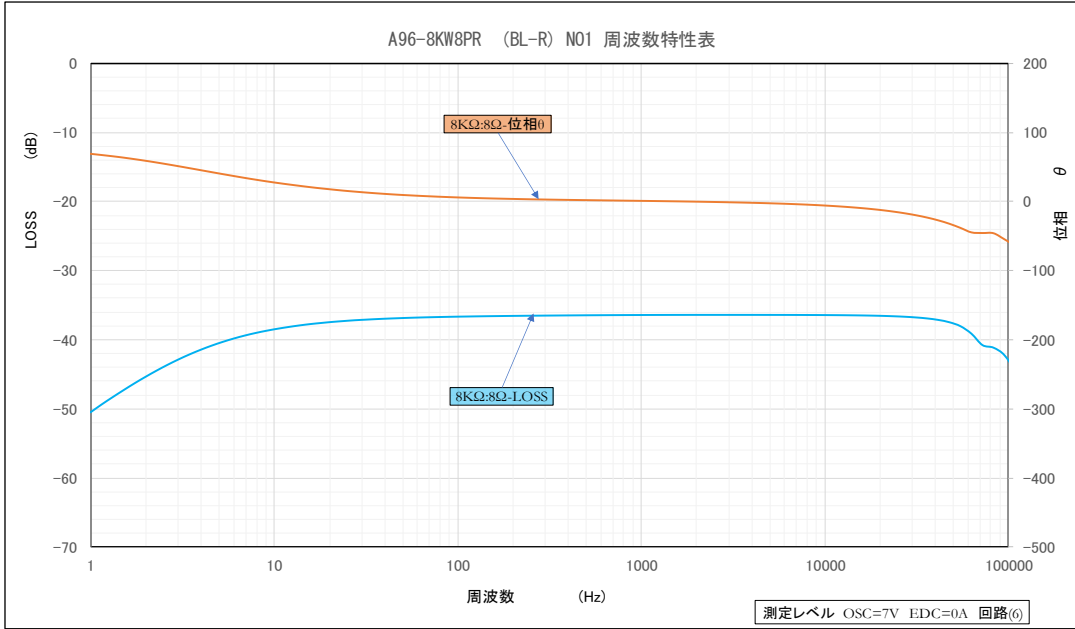
High Quality Transformers

A96-8KW8PR (BL-R) 真空管アンプ用 プッシュプル出力トランス

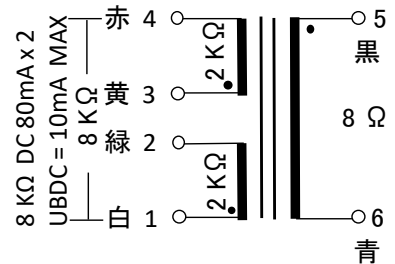
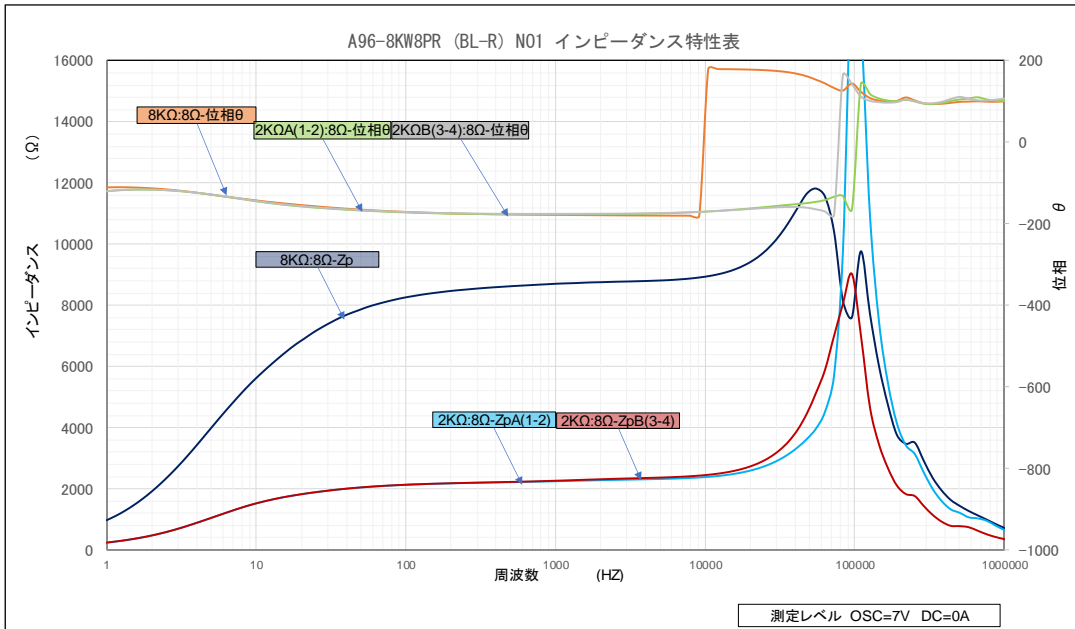
部品 No.	インピーダンス(Ω)		出力 50 Hz	Bm 50 Hz	許容 DC 電流	周波数特性 60Hz ~ 60KHz	概略寸法	重量
	Pri.	Sec.						
A96-8KW8PR (BL-R)	8K (2K x 2)	8	15 W	3.83 K	80mA x 2 MAX UBDC ≒ 15mA MAX	UBDC ≒ 15mA ±6dB	EV9645L 100 x 86 x 105H	約 2820 (g)

R はコアリング 付きです。

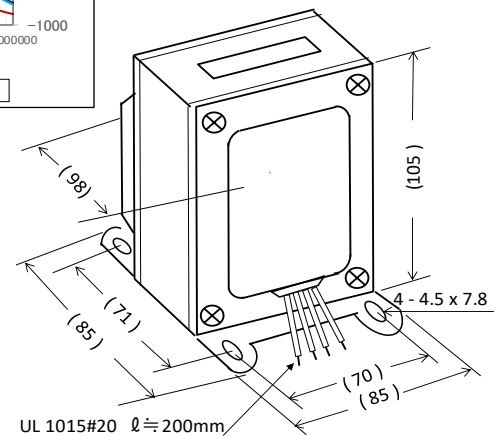
特性は一例です。製品にはバラツキがあります。



接続図



外形寸法図



- 1 一次インダクタンス (1-2-3-4) ≒ 40 H (100Hz 5V DC15mA)
- 2 DCR (1-2) ≒ 86 Ω, (3-4) ≒ 86 Ω, (5-6) ≒ 0.6 Ω
- 3 一次許容 DC 電流 80mA MAX UBDC = 15mA MAX

4 開放インピーダンス 50Hz/100Hz (1-2-3-4) 5V ≒ ωL

	DC	0	0	5	10	15	20	25	30	mA
50Hz	ωL	23	19.9	19.0	18.4	17.4	16.4	14.1	13.2	KΩ
	L	73	63	60	58	55	52	44	42	H
100Hz	ωL	37.7	31.6	31.9	31.3	29.9	27.6	25.0	23.4	KΩ
	L	60	50	50	49	17	43	39	37	H