



High Quality Transformers

ASTR-23S, ASTR-23BS バイファイラー巻 真空管アンプ用 O.P.T.

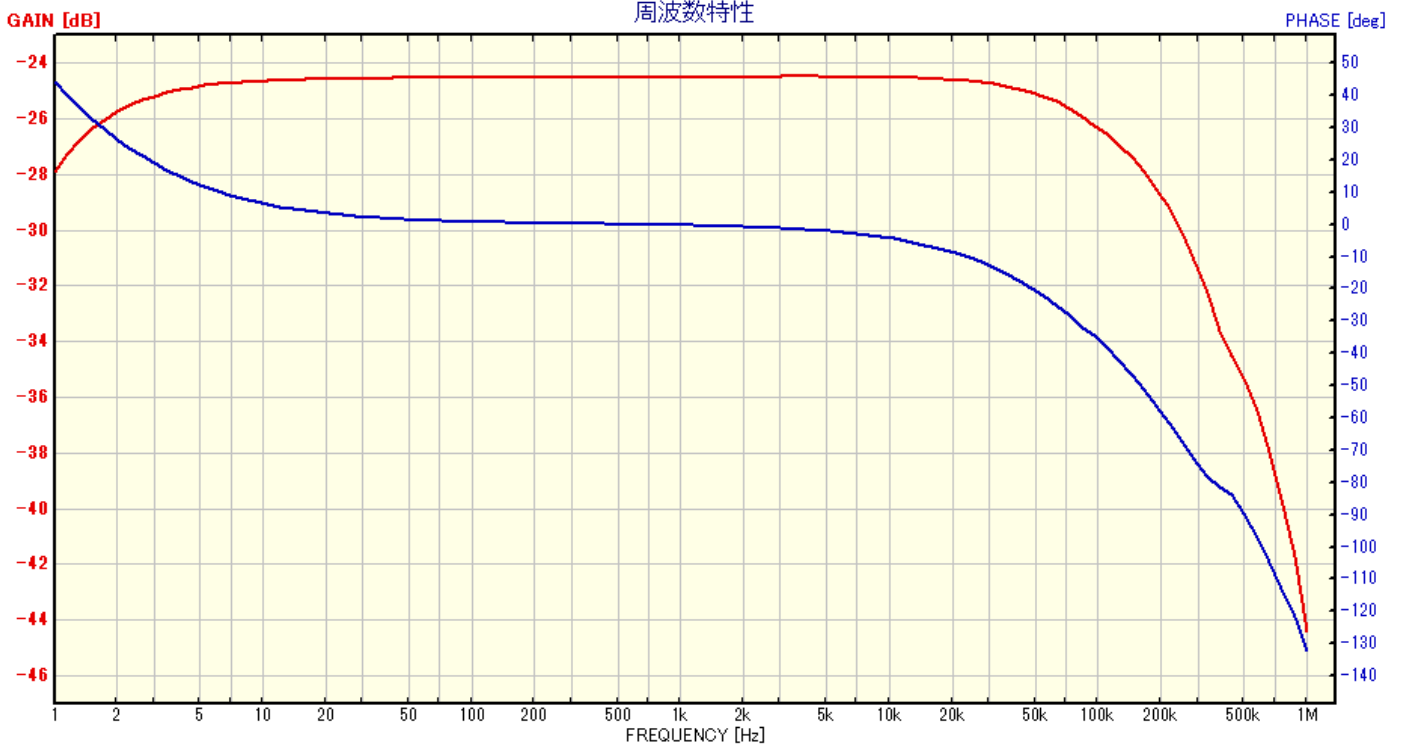
マッキントッシュタイプのクロスシャントプッシュプルアンプ専用 に設計された 管球用出力トランスです。一次プレート側巻線とカソード側巻線をバイファイラー巻きにしており、素直な周波数、位相特性となっております。

部品 No.	インピーダンス	出力容量 40 Hz	磁束密度 40 Hz	一次許容DC電流 最大許容電源電圧	周波数特性 不平衡 DC=0A	概略寸法 重量
	P : S					
ASTR-23S ASTR-23BS	2KΩ (500Ω + 500Ω) : 8Ω	20 W	1.032 T	260 mA (2本分) 400V DCバイファイラー間	20Hz~50KHz -3dB (7V入力)	約 1050g

ASTR-23S はレア巻、ASTR-23BS はポピン巻です。 周波数特性は一例です。製品にはバラツキがあります。

B5018000

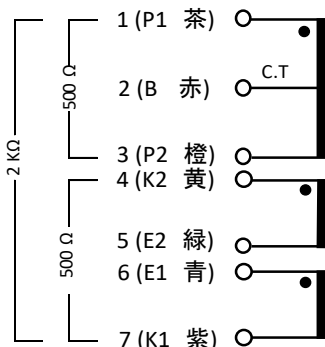
データタイトル: ASTR-23BS NO.1



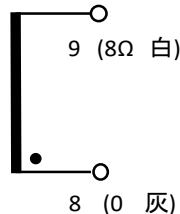
品名: NF FRA5096 パーシジョン: 3.00

OSC振幅値=10.0Vpeak OSC DCバイアス=0.00V OSC波形=正弦波 スイープ最小周波数=1Hz スイープ最大周波数=1MHz スイープ分解能=100Steps/Sweep 積分回数=10回 遅延時間=0回 高調波分析次数=1 測定モード=CH1/CH2 自動積分機能=OFF 振幅圧縮機能=OFF 高密度掃引機能=OFF

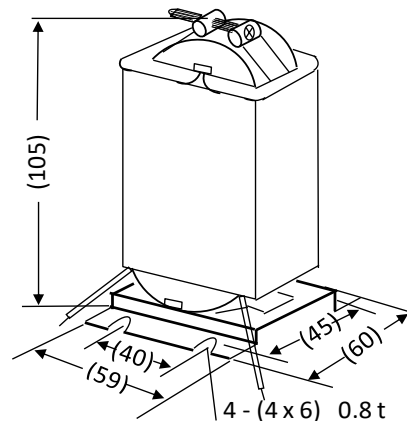
接続図



ASTR-23S
レア巻



外形寸法図



ASTR-23BS
ポピン巻