



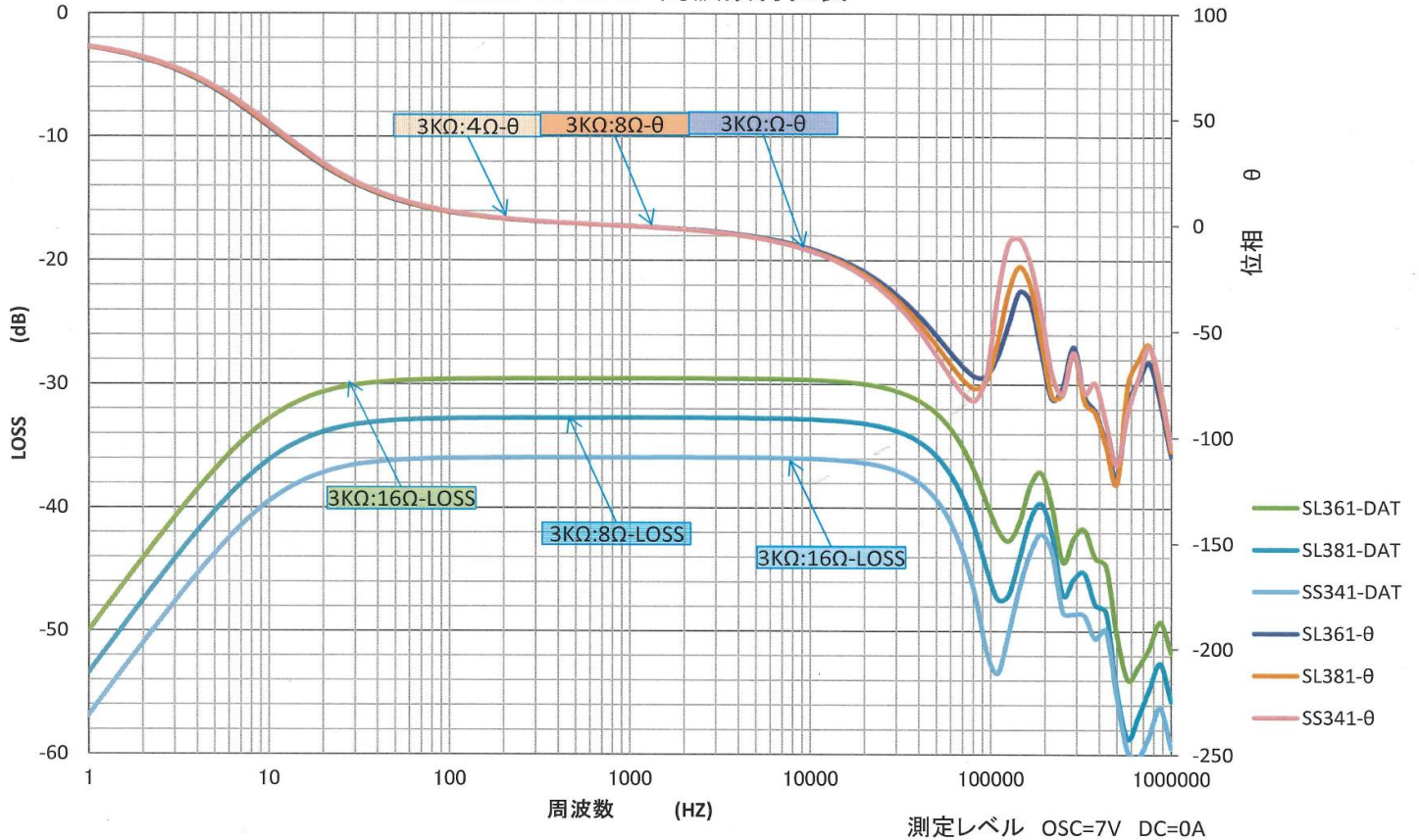
High Quality Transformers

ASTR-01 真空管アンプ用シングル出カトランス

部品 No.	インピーダンス(Ω)		出力 50 Hz	Bm 50 Hz	許容 DC 電流	周波数特性	概略寸法	重量
	Pri.	Sec.						
ASTR-01	3K	0-4-8-16	10 W	4.56 K	DC 80 mA ^{MAX}	30Hz ~ 60KHz ±5dB(5VDC80mA)	A ケース 75 x 70 x 95H	約 1.6 Kg

特性は一例です。製品にはバラツキがあります。

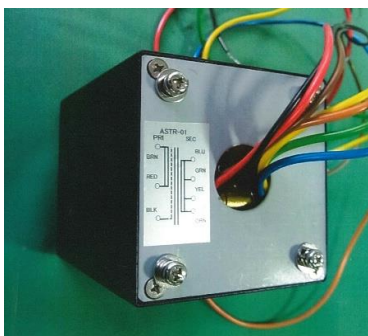
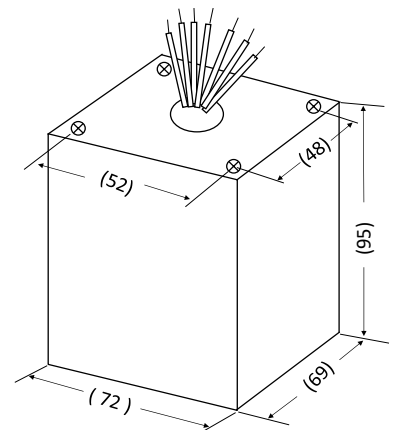
ASTR-01 N011 周波数特性表



- インダクタンス (1-2) $\cong 16H$ (100Hz 5V DC 80mA)
- 一次DCR $\cong 201\Omega$ 二次DCR $\cong 0.91 / 1.23 / 1.69\Omega$
- 一次開放インピーダンス $\cong \omega L$ (1-2) 100Hz 5Vにて

DC	0	20	40	60	70	80	90	100
mA								
ωL	12.4	12.6	12.5	12.3	11.9	10.4	10.0	9.4
								KΩ
- A ケース入れ 黒色仕上げ (W カットコア使用)

外形寸法図



接続図

