



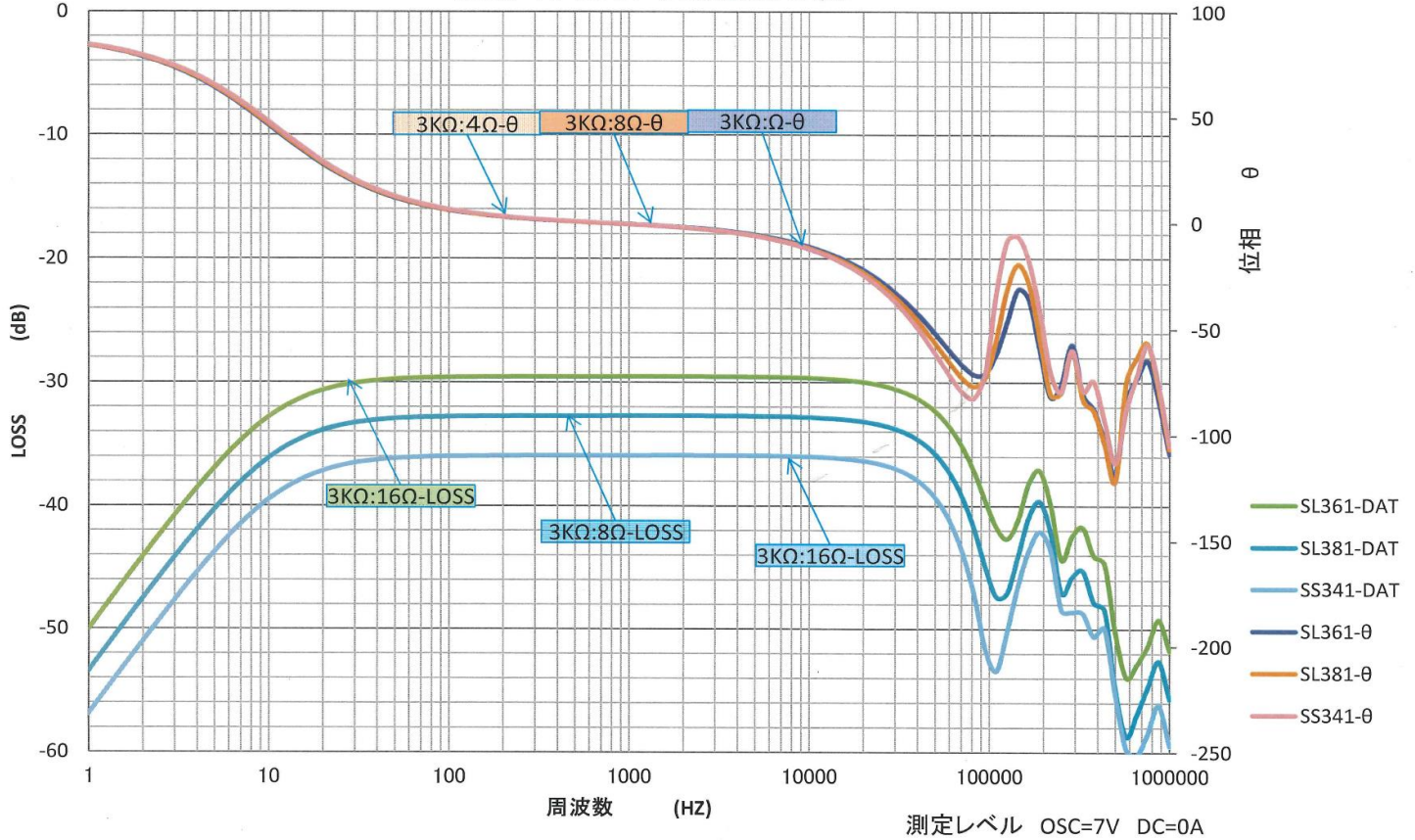
High Quality Transformers

ASTR-01 真空管アンプ用 シングル出カトランス

部品 No.	インピーダンス(Ω)		出力 50 Hz	Bm 50 Hz	許容 DC 電流 DC 80 mA ^{MAX}	周波数特性 30Hz ~ 60KHz ±5dB(5VDC80mA)	概略寸法 A ケース 75 x 70 x 95H	重量 約 1.6 Kg
	Pri.	Sec.						
ASTR-01	3K	0-4-8-16	10 W	4.56 K				

特性は一例です。製品にはバラツキがあります。

ASTR-01 N011 周波数特性表



1. インダクタンス (1-2) ≒ 16H (100Hz 5V DC 80mA)

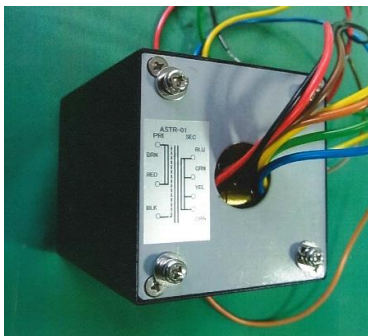
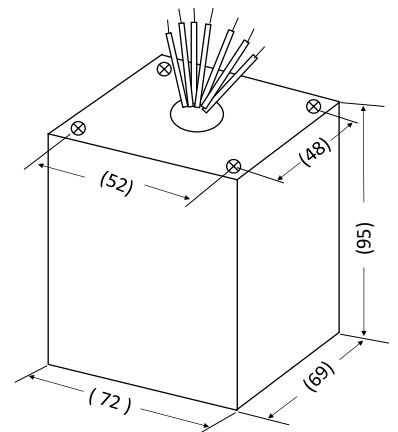
2. 一次DCR ≒ 201Ω 二次DCR ≒ 0.91 / 1.23 / 1.69 Ω

3. 一次開放インピーダンス ≒ ωL (1-2) 100Hz 5Vにて

DC	0	20	40	60	70	80	90	100	mA
ωL	12.4	12.6	12.5	12.3	11.9	10.4	10.0	9.4	KΩ

4. A ケース入れ 黒色仕上げ (W カットコア使用)

外形寸法図



接続図

