



# High Quality Transformers

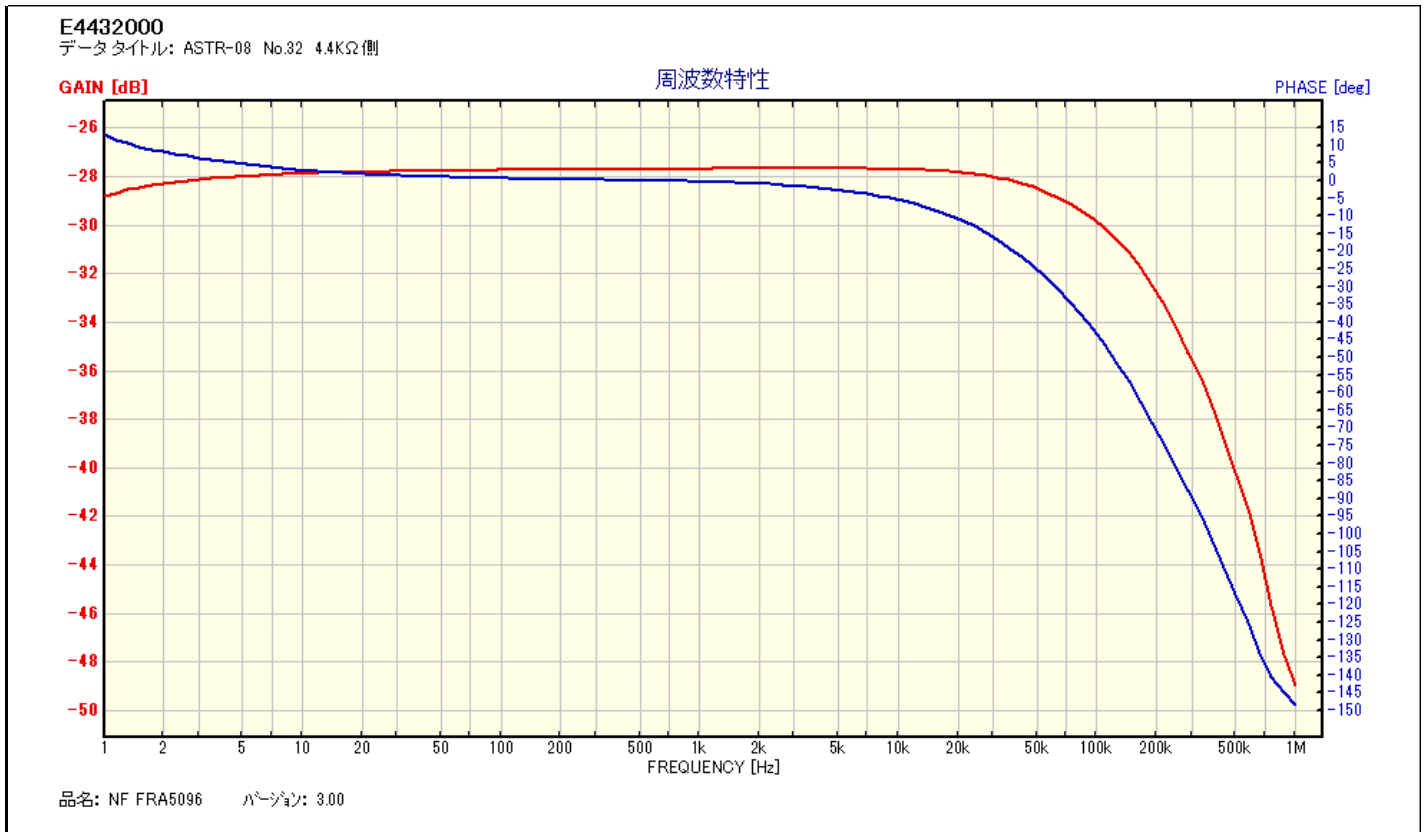
ASTR - 08

トリファイラー巻 管球アンプ用 O.P.T.

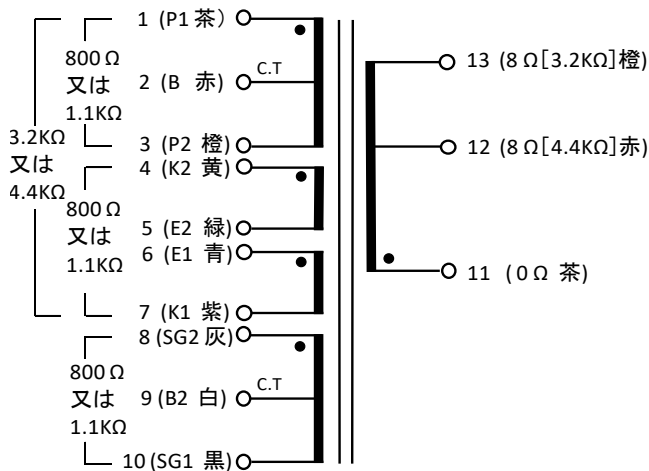
マッキントッシュタイプのクロスシャントプッシュプルアンプ専用 に設計された 管球用出力トランスです。一次プレート側巻線 とカソード側巻線、フィードバック巻線をトリファイラー巻きにしており、バイファイラー巻き姉妹製品のASTR-12G,ASTR-20,ASTR-30S 同様に素直な周波数、位相特性になっております。

部品 No.	インピーダンス	出力容量 40 Hz	磁束密度 40 Hz	一次許容DC電流 最大許容電源電圧	周波数特性 不平衡 DC=0A	概略寸法 重量
	二次側タップで選択					
ASTR-08	P 4.4KΩ : S 赤 8Ω	35W(4.4KΩ)	0.961 T	260mA (2本分)	20H ~ 50KHz	105 x 95 x 125H 約 3970 g
	P 3.2KΩ : S 橙 8Ω	50W(3.2KΩ)	0.980 T	500VDC(バイファイラ間)	-2db (7V入力)	

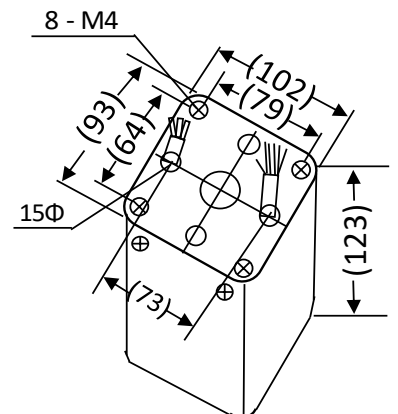
周波数特性は一例です。製品にはバラツキがあります。



### 接続図



### 外形図



取り付けは 79x64 又は 60x55  
2カ所可能です。

アンプ製作例等は弊社ホームページの  
オーディオコーナーをご参照下さい。

