



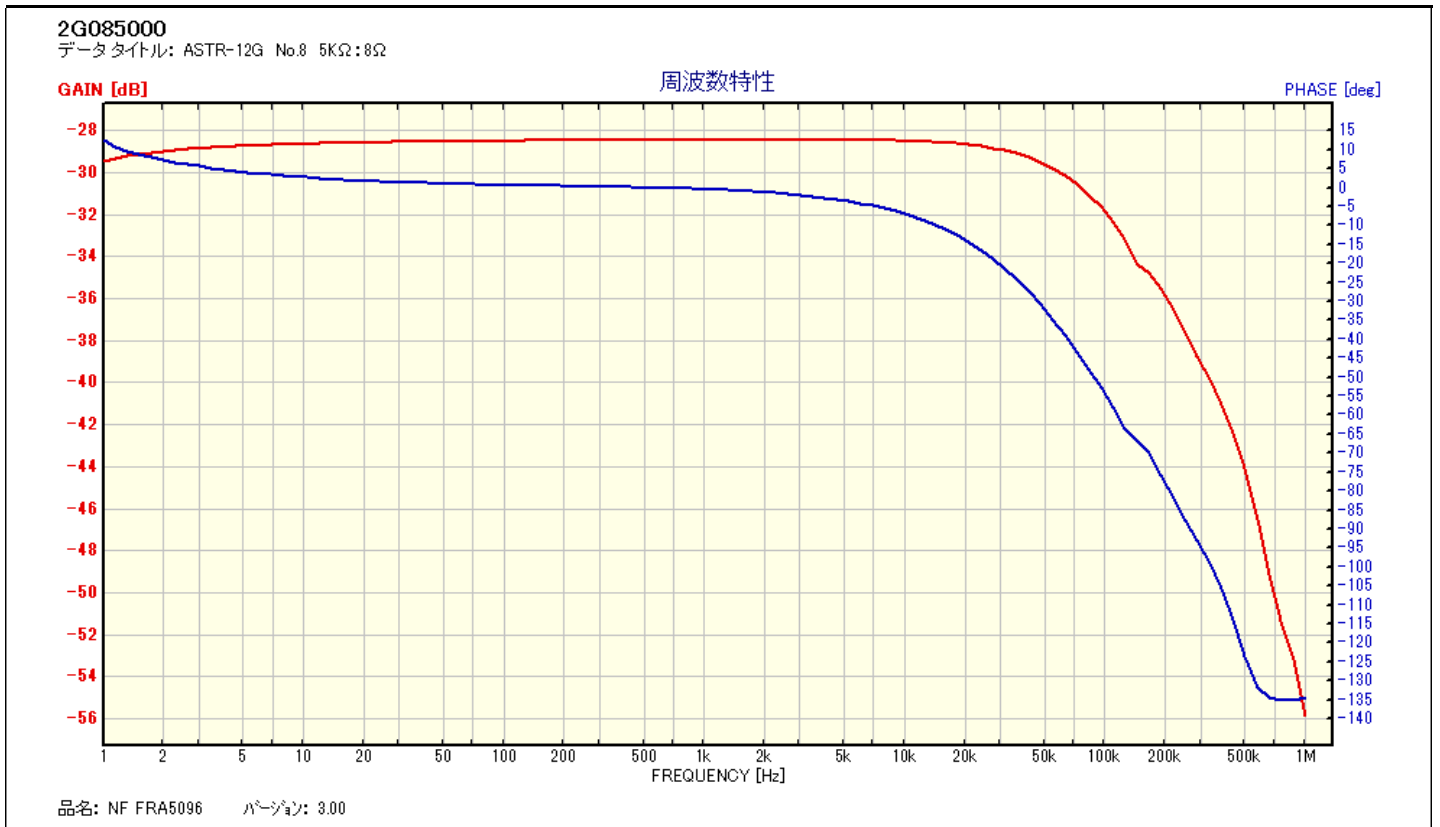
# High Quality Transformers

## ASTR-12G バイファイラー巻 真空管アンプ用 O.P.T.

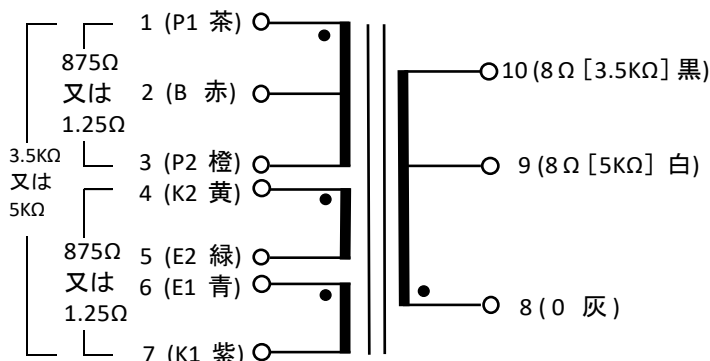
マッキントッシュタイプのクロスシャントプッシュプルアンプ専用 に設計された 管球用出力トランスです。一次プレート側巻線 とカソード側巻線 をバイファイラー巻き にしており、素直な周波数、位相特性 となっております。

| 部品 No.   | インピーダンス   |           | 出力容量<br>40 Hz | 磁束密度<br>40 Hz | 一次許容DC電流<br>最大許容電源電圧 | 周波数特性<br>不平衡 DC=0A | 概略寸法<br>重量                 |
|----------|-----------|-----------|---------------|---------------|----------------------|--------------------|----------------------------|
|          | 二次側タップで選択 |           |               |               |                      |                    |                            |
| ASTR-12G | P 5KΩ     | : S 白 8 Ω | 35W (5KΩ)     | 0.922 T       | 260mA (2本分)          | 20H ~ 50KHz        | 90 x 83 x 120H<br>約 2530 g |
|          | P 3.5KΩ   | : S 黒 8 Ω | 50W(3.5KΩ)    | 0.922 T       | 500VDC(バイファイラ間)      | -2db (7V入力)        |                            |

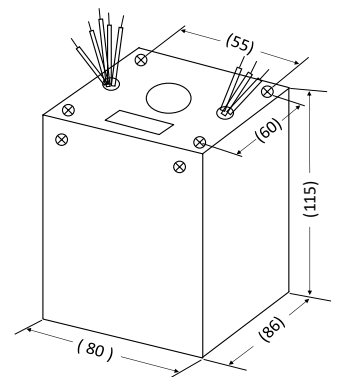
周波数特性は一例です。製品にはバラツキがあります。



### 接続図



### 外形図



アンプ製作例等は弊社ホームページのオーディオコーナーをご参照下さい。