



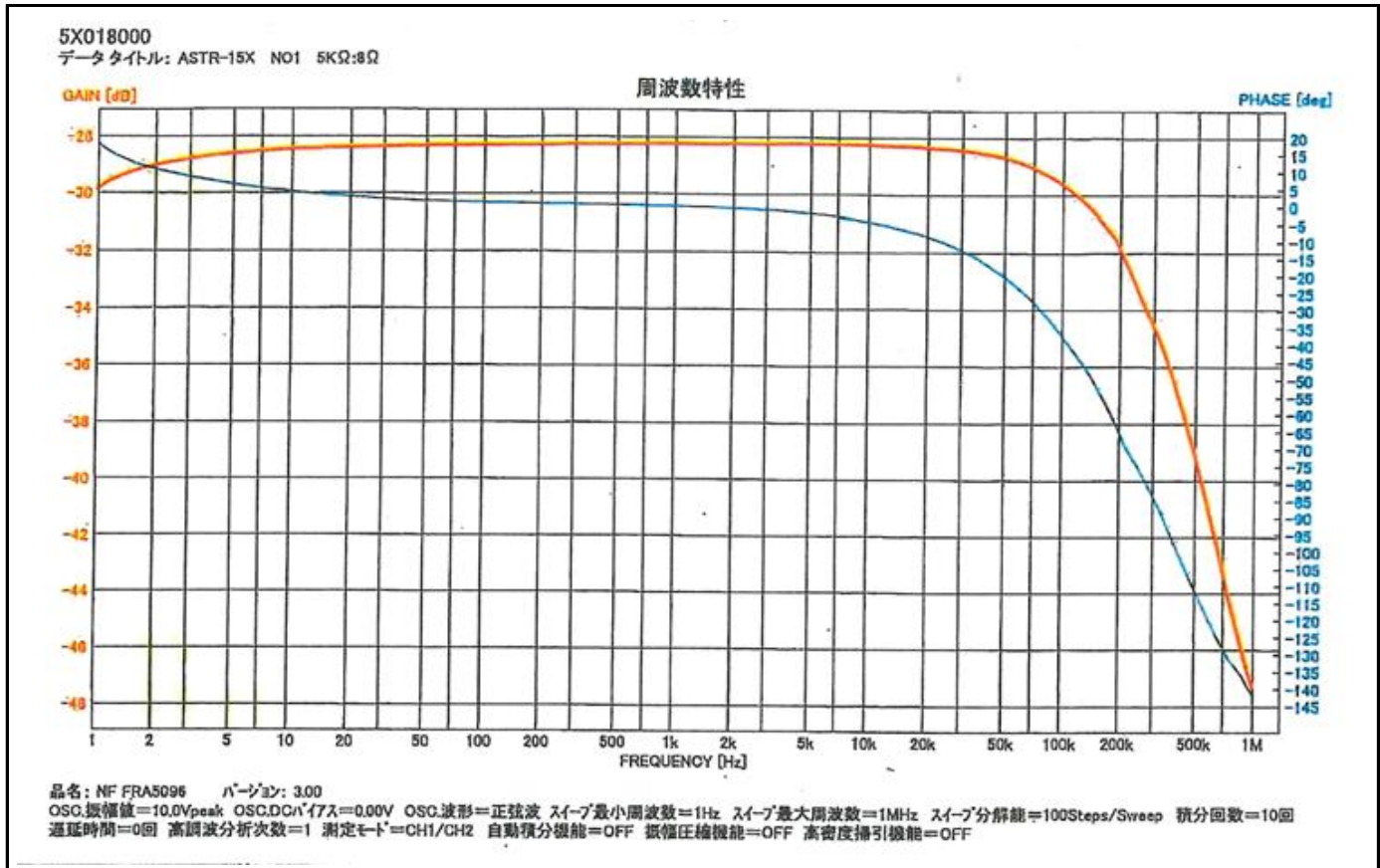
High Quality Transformers

ASTR-15X トリファイラー巻 管球アンプ用 OPT

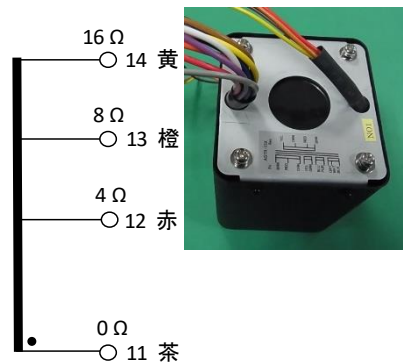
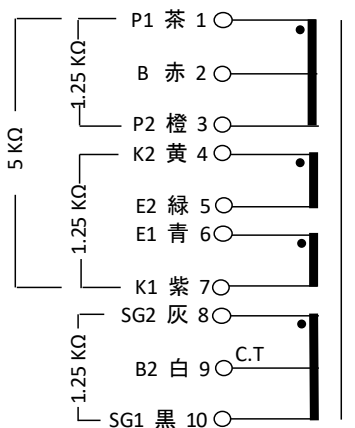
マッキントッシュタイプのクロスシャント プッシュプルアンプ専用設計された管球用トリファイラー巻出力トランスです。一次プレート側巻線とカソード側巻線、フィードバック巻線をトリファイラー巻きにしており、ASTR-08 (35 ~ 50 W)より 20 W に小型化したものです。素直な周波数特性、位相特性になっております。

部品 No.	インピーダンス(Ω)	出力容量	磁束密度	一次許容DC電流 最大許容電源電圧	周波数特性 不平衡 DC=0 A	概略寸法
ASTR-15X	5K : 4-8-16	20 W	40 Hz 0.94T	260 mA (2本分) 500VDCバイファイラー間	20Hz ~ 100KHz -2 dB (7V 入力)	X : 90x83x120H XS: 105x95x125H

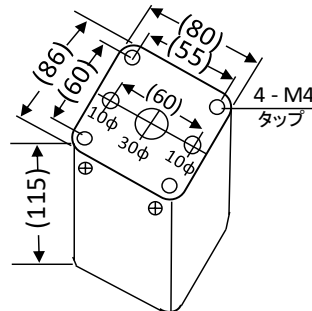
周波数特性は一例です。製品にはバラツキがあります。



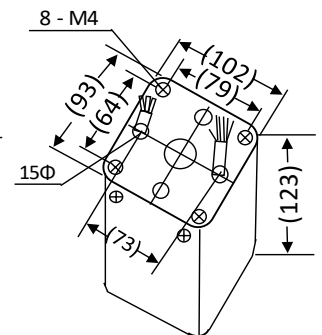
接続図



外形図 X



外形図 XS



しばらくは XS にて
お願い申し上げます。