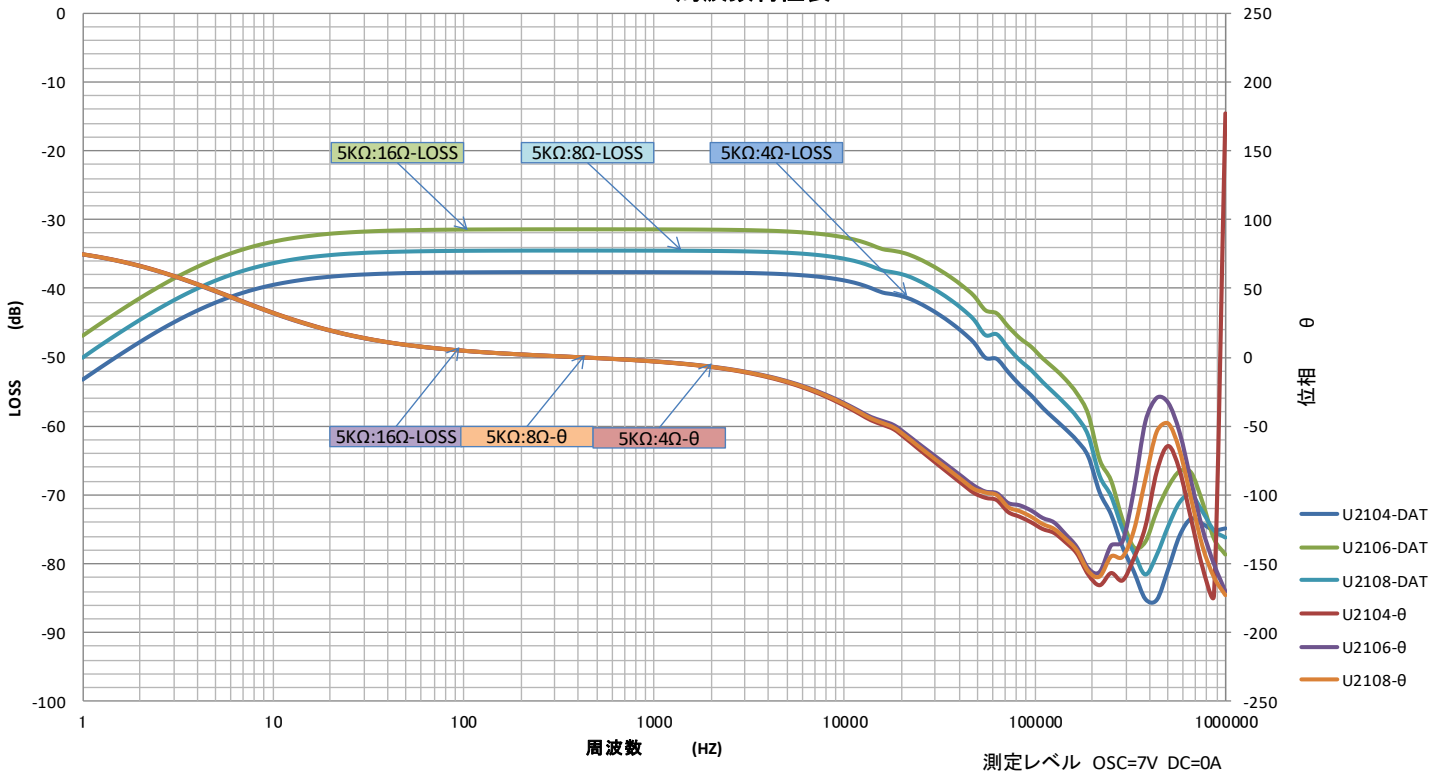




部品 No.	インピーダンス(Ω)		出力 50 Hz	Bm 50 Hz	許容 DC 電流	周波数特性	概略寸法	重量
	Pri.	Sec.						
ASTR-25S	5KΩ C.T 200Ω C.T	0-4-8-16	MAX 30 W	6.50 K	200 mA(2本分) UBA=20mA MAX	下記	EV 8640 L 75 x 90 x 95H	約 2Kg

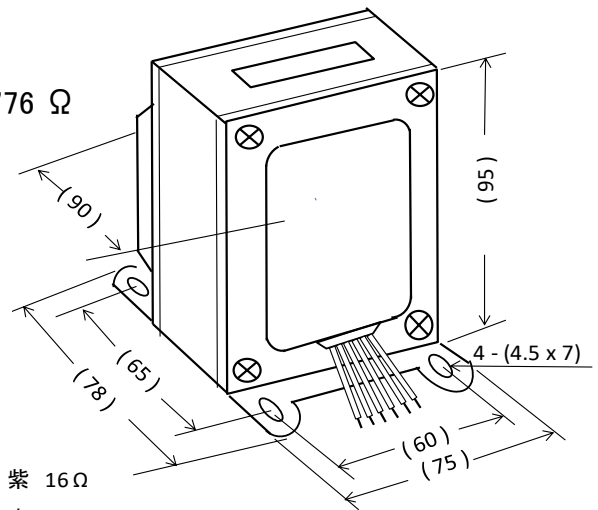
特性は一例です。製品にはバラツキがあります。

### ASTR-25S N010 周波数特性表



- インダクタンス (1-3)  $\cong$  16 H (100 Hz 5V DC 20mA)
- SG 側インダクタンス (4-6) 200 Ω (一次側の 20%)
- DCR (1-3)  $\cong$  252 Ω (4-6)  $\cong$  31.6 Ω (8-11)  $\cong$  0.776 Ω
- 直流重畳時  $\omega L$

### 外形寸法図



at (1-3) 100 Hz 5 V

DC	0	5	10	15	20	25	30	mA
$\omega L$	22.7	21.0	19.0	15.6	10.4	9.4	8.5	KΩ

- EV 8640 L 黒色合せカバー付き縦型



### 接続図

