



High Quality Transformers

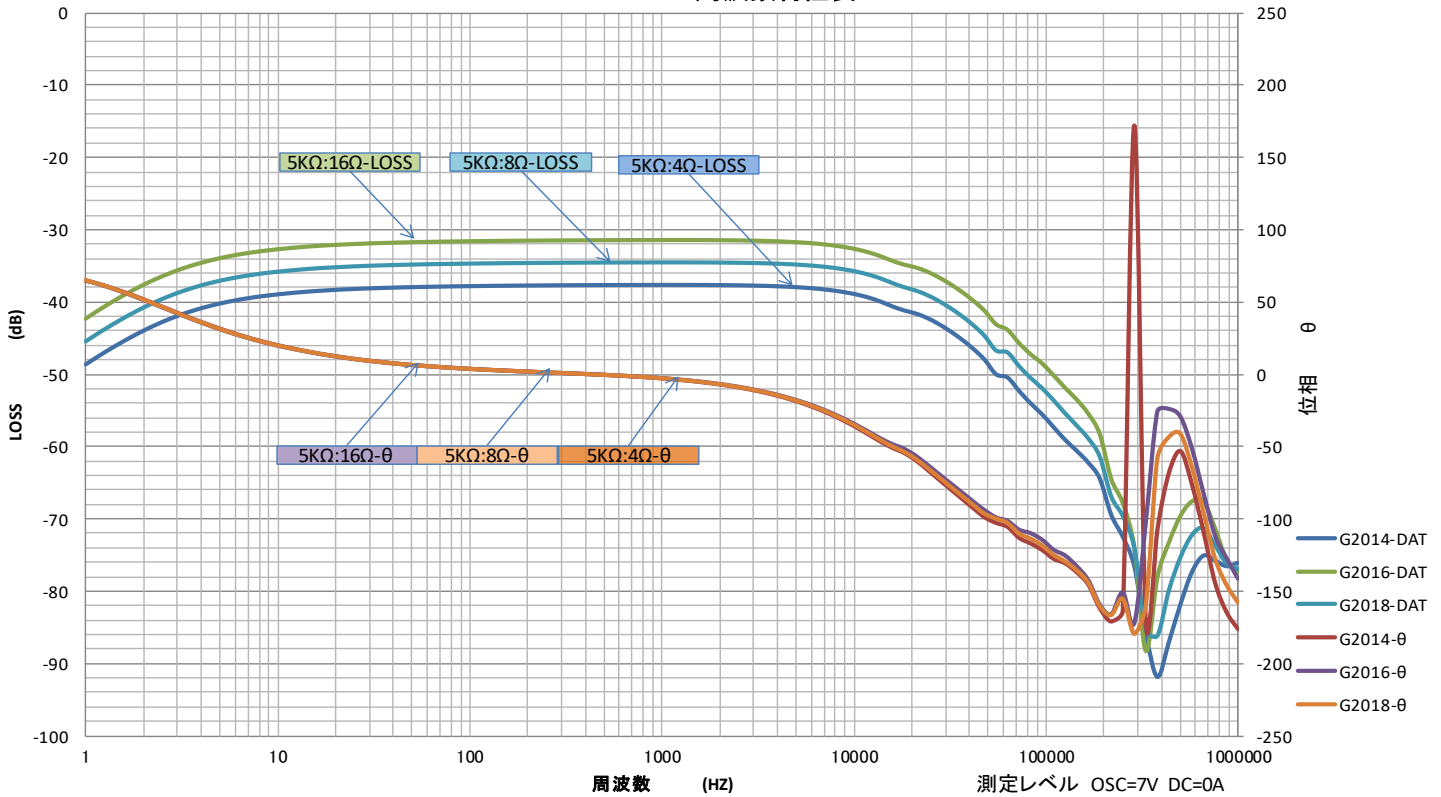
ASTR-25SG 真空管アンプ用 出カトランス

1/2

部品 No.	インピーダンス(Ω)		出力 50 Hz MAX 30 W	Bm 50 Hz 6.50 K	許容 DC 電流 200 mA(2本分) UBA=20mA MAX	周波数特性 下記	概略寸法 EV 8640 L 75 x 90 x 95H	重量 約 2Kg
	Pri.	Sec.						
ASTR-25SG	5KΩ C.T 200Ω C.T	0-4-8-16						

特性は一例です。製品にはバラツキがあります。

ASTR-25SG N01 周波数特性表



- インダクタンス (1-3) ≒ 22 H (100 Hz 5V DC 20mA)
- S G 側インピーダンス (4-6) 200 Ω (一次側の 20%)
- DCR (1-3) ≒ 248 Ω (4-6) ≒ 31.0 Ω (8-11) ≒ 0.75 Ω
- 直流重畳時 ωL

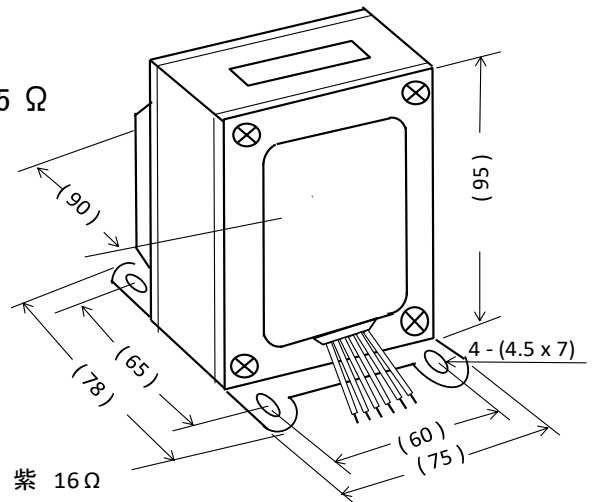
at (1-3) 100 Hz 5 V

DC	0	5	10	15	20	25	30	mA
ωL	22.6	21.7	19.4	16.9	14.2	11.9	9.6	KΩ

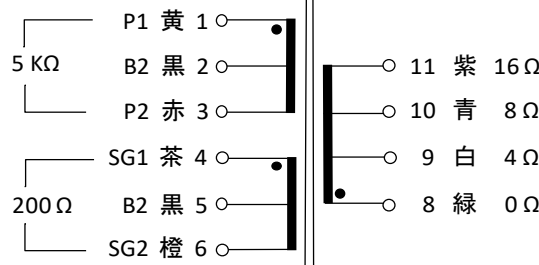
- EV 8640 L 黒色合せカバー付き縦型



外形寸法図



接続図





ASTR-25SG N01 インピーダンス特性表

