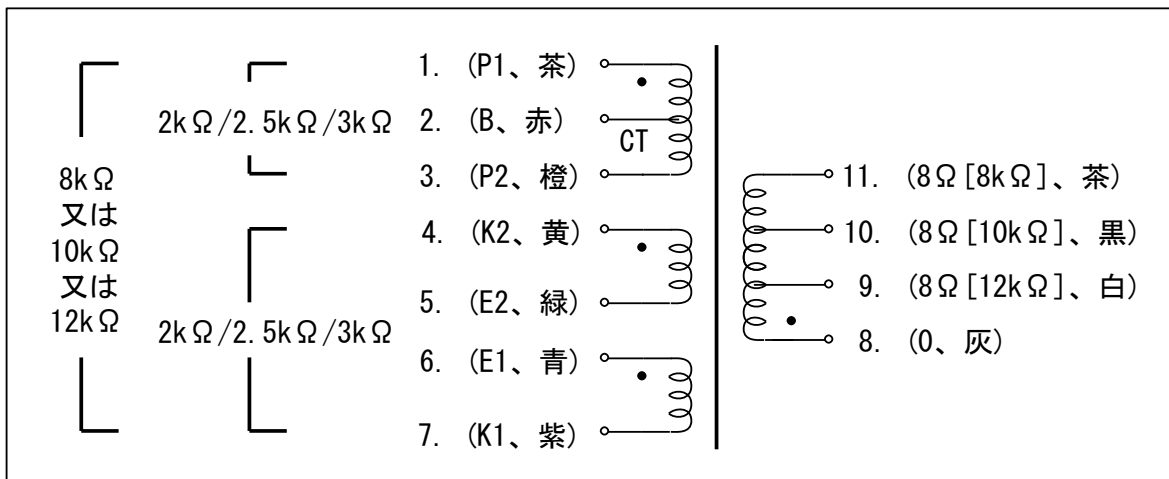
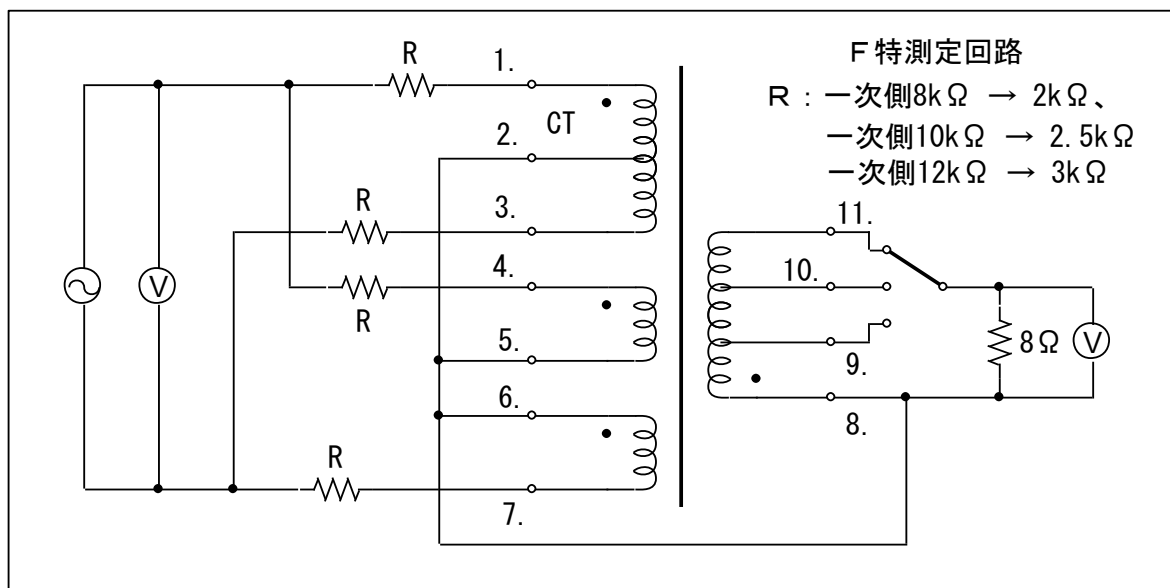


# ASTR - 30 S



一次側インピーダンス	8kΩ または 10kΩ または 12kΩ (二次側タップで選択)
二次側インピーダンス	8Ω
出力容量(40Hz)	7W(8kΩ) / 5W(10kΩ) / 4W(12kΩ)
周波数特性	10~100kHz (7V入力、-2dB、不平衡電流0mA時) 測定回路は下図参照
一次許容DC電流	80mA(2本分)
最大許容電源電圧	250Vdc(バイファイラ巻線間)
概略寸法	61mm × 51mm × H58mm (ネジ穴: 48mm × 24mm、M3)
端子	リード線端子(UL1007、AWG22) 線長200mm
重量	約650g



# ASTR - 30 S 外形圖

