



# High Quality Transformers

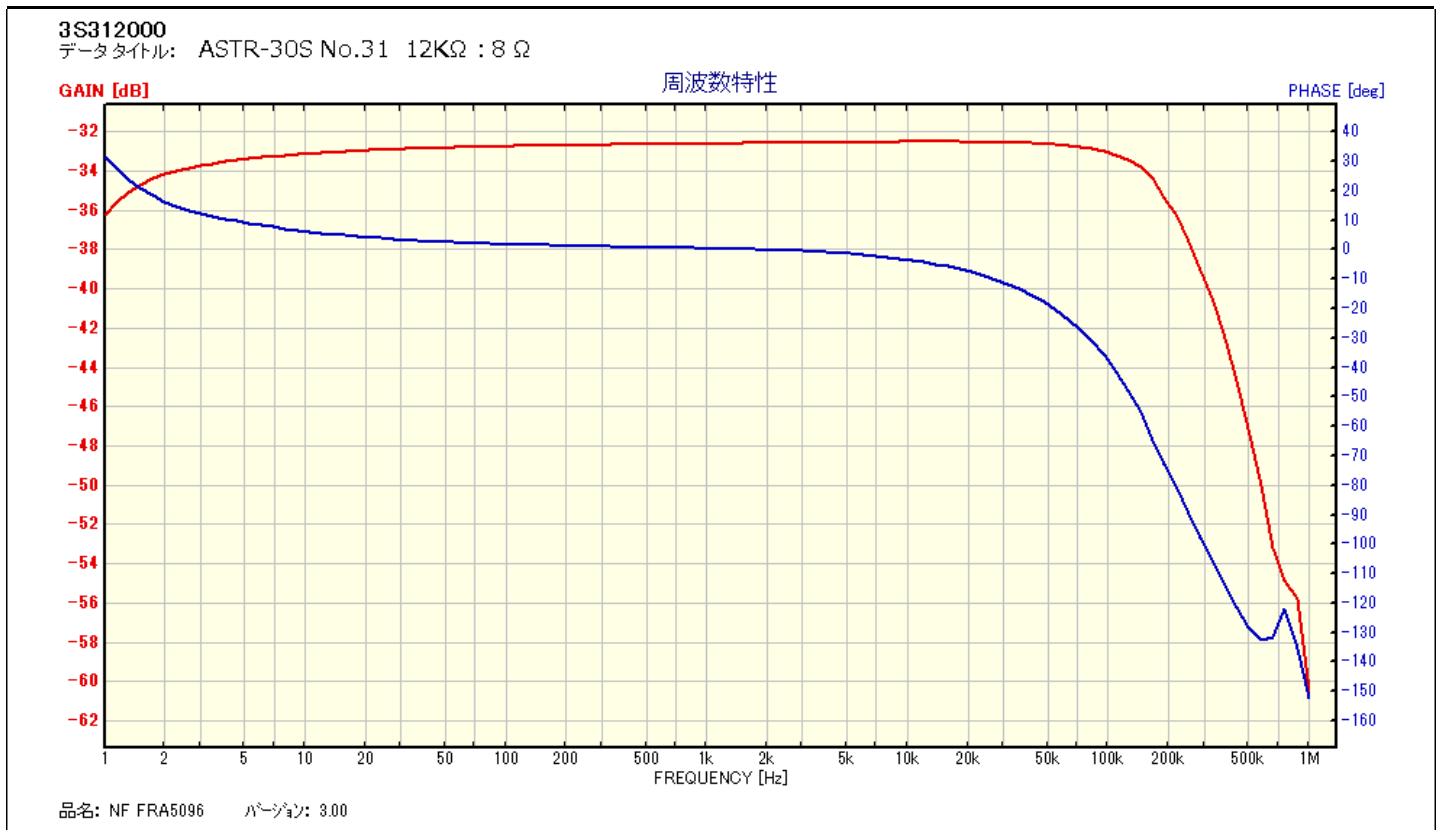
ASTR - 30S

バイファイラー巻 真空管アンプ用 O.P.T.

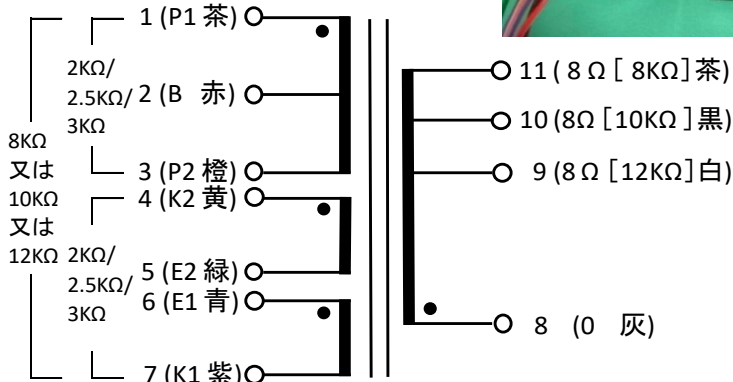
マッキントッシュタイプのクロスシャントプッシュプルアンプ専用 に設計された 管球用出力トランスです。一次プレート側巻線とカソード側巻線をバイファイラー巻きにしており、素直な周波数、位相特性となっております。

部品 No.	インピーダンス		出力容量 40 Hz	磁束密度 40 Hz	一次許容DC電流 最大許容電源電圧	周波数特性 不平衡 DC=0A	概略寸法 重量
	二次側タップで選択						
ASTR-30S	P 12KΩ	: S 白 8 Ω	4W (12KΩ)	0.938T	80mA (2本分)	10Hz ~ 100KHz	61 x 51 x 58H
	P 10KΩ	: S 黒 8 Ω	5W (10KΩ)	~	250VDC (バイファイラー間)	-2db (7V入力)	約 650 g
	P 8KΩ	: S 茶 8 Ω	7W (8KΩ)	1.077T			

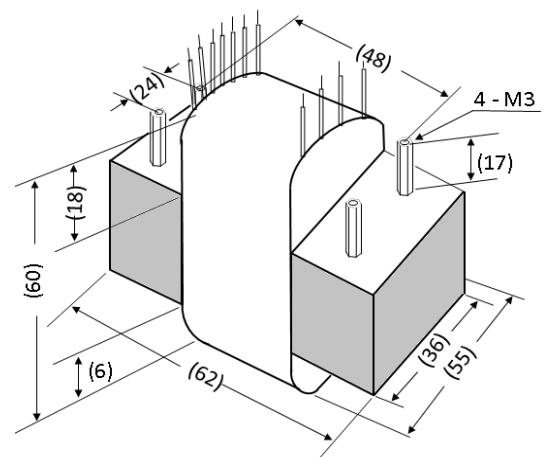
周波数特性は一例です。製品にはバラツキがあります。



## 接続図



## 外形図



アンプ製作例等は弊社ホームページのオーディオコーナーをご参照下さい。