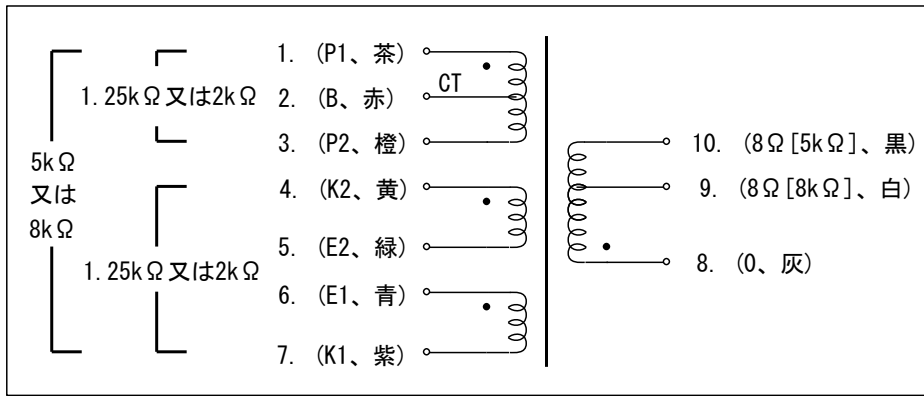
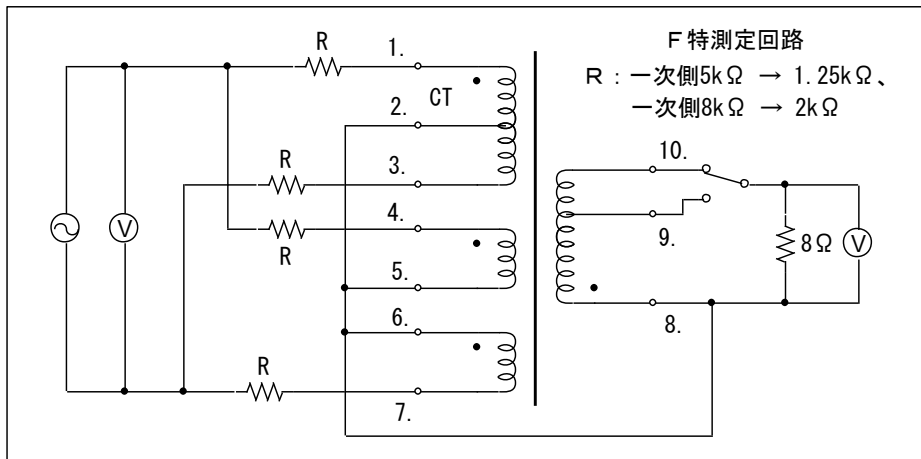


# ASTR-20 . ASTR-20S

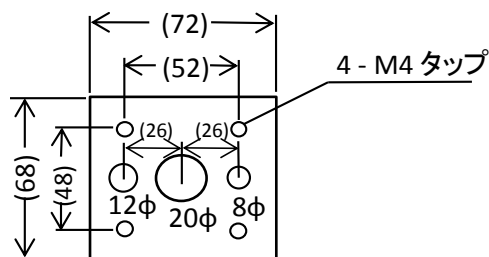
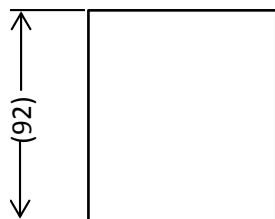


一次側インピーダンス	8kΩ または 5kΩ (二次側タップで選択)
二次側インピーダンス	8Ω
出力容量(40Hz)	13W(8kΩ) / 20W(5kΩ)
周波数特性	20~50kHz(7V入力、-2dB、不平衡電流0mA時) 測定回路は下図参照
一次許容DC電流	180mA(2本分)
最大許容電源電圧	400Vdc(バイファイラ巻線間)
概略寸法	ASTR-20: 72mm × 69mm × H92mm(MAX)、 ネジ穴(M4)寸法は52mm × 48mm
	ASTR-20S: 65mm × 70mm × H100mm(MAX)、 ネジ穴(M4)寸法は45mm × 55~58mm
外観仕上げ	ASTR-20: 角型化粧ケース入り(黒色サテン塗装)
	ASTR-20S: カットコア用標準金具仕様

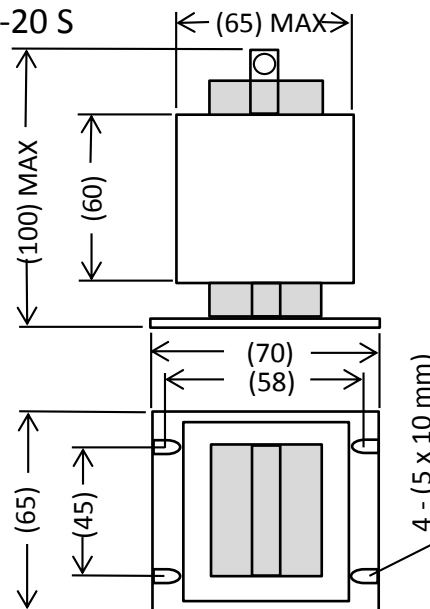


ASTR-20

ASTR-20 S



約 1560 g



リード下 150mm MIN.

約 1080 g