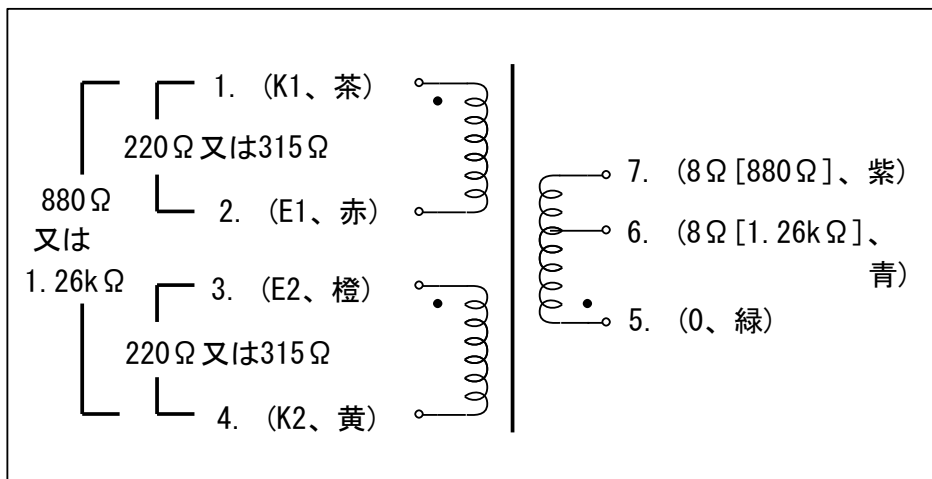


ASTR-21



一次側インピーダンス	1.26kΩまたは880Ω(二次側タップで選択)
二次側インピーダンス	8Ω
出力容量(40Hz)	35W(1.26kΩ)/50W(880Ω)
周波数特性	20~50kHz(7V入力、-2dB、不平衡電流0mA時) 測定回路は下図参照
一次許容DC電流	400mA(2本分)
概略寸法	角型ケース入り: 83mm×79mm×112mm 合せカバータイプ:
重量	角型ケース入り: 合せカバータイプ:

