



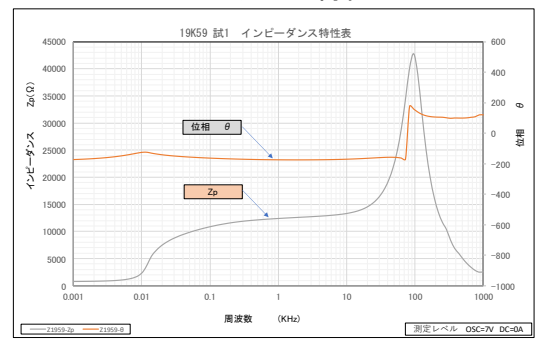
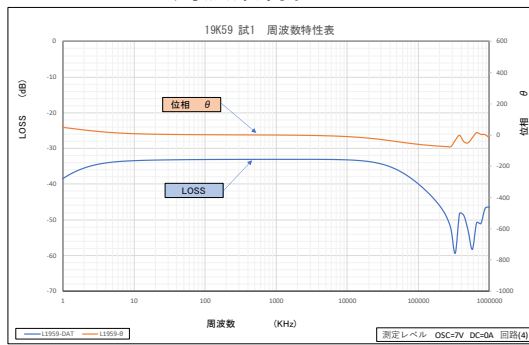
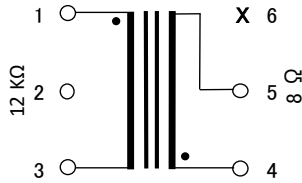
品番	インピーダンス		50 Hz (P側)			100 Hz (P側)			変成比 P : S	DCR ≒ Ω	ωL 100Hz 5V DC = 0	概略寸法	重量 約 (g)
	Zp	Zs	容量	電圧	Bm	容量	電圧	Bm					
19K59	Ω 12K	Ω 8	mW 8.33	V 10	K 4.24	mW 33.3	V 20	K 4.24	1:0.0258	776 0.638	P側 ≒ Ω 26.3K	20 x 18 x 16H PH19K	18
24M17	12K	8	8.33	10	3.74	33.3	20	3.73	1:0.0258	491 0.506	28.0K	25 x 21 x 20H PH24M	30
26K37	12K	8	33.3	20	4.95	133.3	40	4.95	1:0.0258	614 0.472	35.0K	27 x 23 x 22H 26K	40
28M16	12K	8	52.1	25	4.96	208.3	50	4.96	1:0.0258	361 0.473	43.2K	29 x 25 x 27H PM28 P8	64

データは一例です。製品にはバラツキがあります。

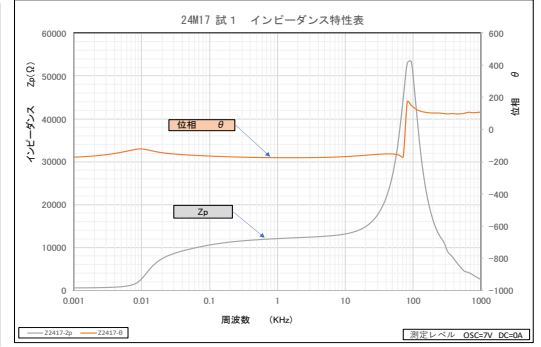
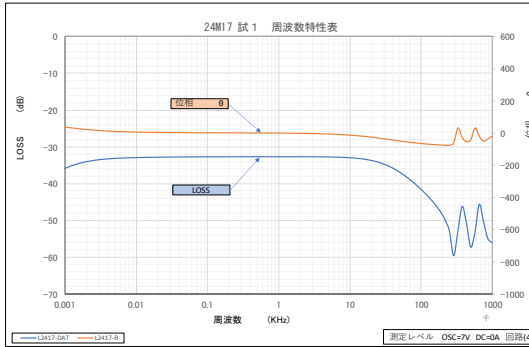
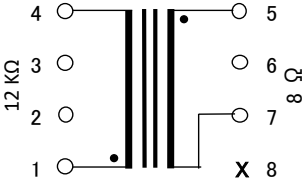
周波数特性

インピーダンス特性

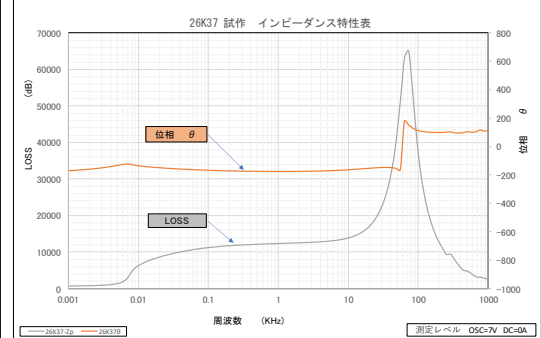
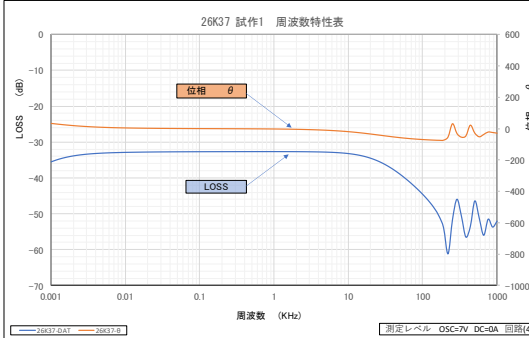
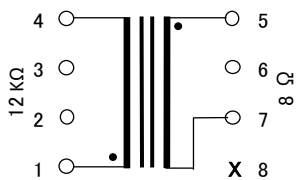
19K59



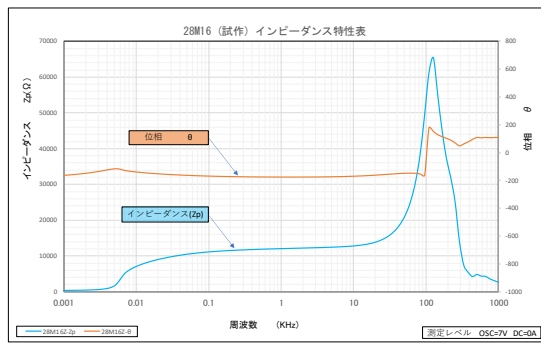
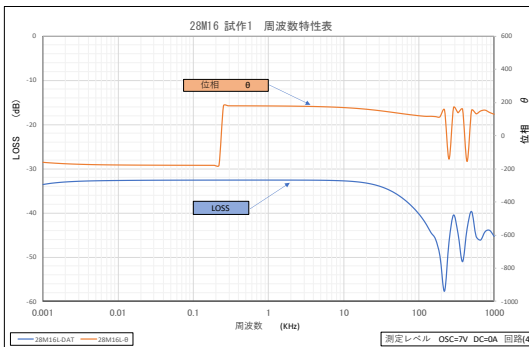
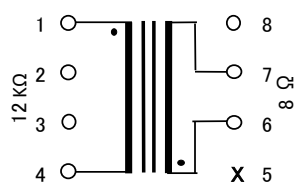
24M17



26K37

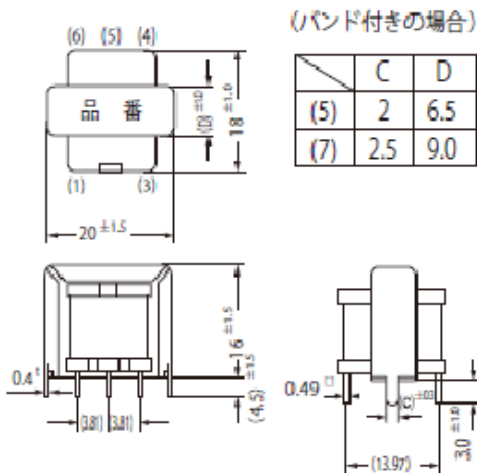


28M16

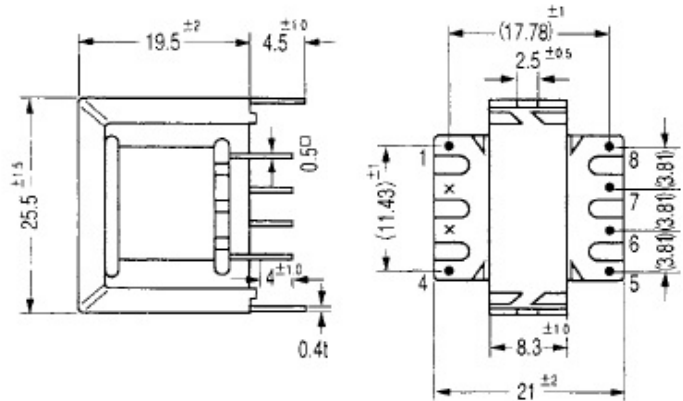




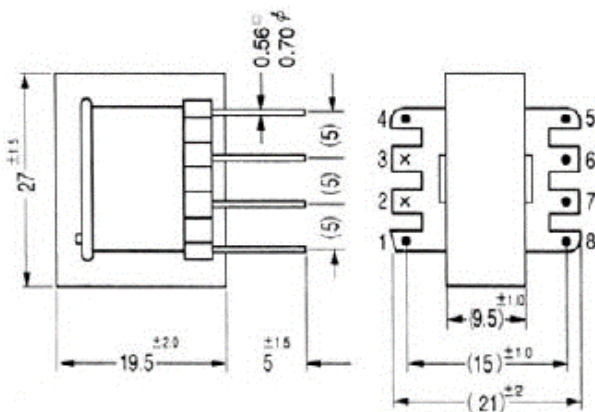
外形図 PH 19 K 型



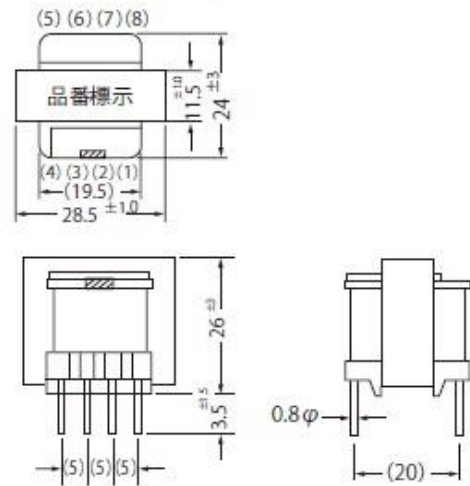
外形図 PH 24 M 型



外形図 26 K 型



外形図 PM 28 型



* ピンカット や NO は一例です。

個別仕様による。