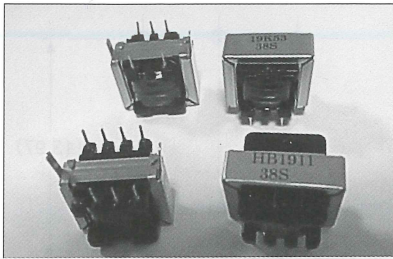




High Quality Transformers

小型ハイブリッドトランスの直流重畳データ例



- 1) 小型軽量固定ピンタイプです。
- 2) 周波数 0.3 ~ 10kHz
- 3) 測定レベル 1V です。
- 4) 絶縁抵抗 500VDC100MΩ 以上
- 5) 絶縁耐圧 500VAC 1分間
- 6) 直流重畳 0 ~ 80mA 平均 600Ω 側 50mA 目標です。
- 7) 下記特性を参考の上、ご相談をお願いします。
- 8) 下記を目安に特注品承りますので、ご注文下さい。

品番	インピーダンス(Ω)		直流抵抗±20%(Ω)		巻数比	定損失 dB以下	偏差 ±dB以下	項目	試作時実測参考データ at 1V (Ω/dB/dB)													
	1次	2次	1次	2次					DC	f	0.1	0.2	0.3	0.6	1	3	6	10	15	20	25	30kHz
	1次	2次	1次	2次							Zp	Loss	RTL	Zp	Loss	RTL	Zp	Loss	RTL	Zp	Loss	RTL
19K50G	(150×2) 600	600	33 33	82	0.5:1 0.5:1	2.0	±2.2	Zp	0	307	474	555	656	692	724	744	773	825	896	972	1075Ω	
										Loss	4.70	2.53	2.01	1.43	1.33	1.19	1.18	1.22	1.34	1.48	1.55	1.88dB
										RTL	4.9	8.3	10.7	14.7	16.9	18.1	16.7	14.5	12.1	10.2	8.7	7.4dB
	(150×2) 600	600	33 33	82	0.5:1 0.5:1	2.0	±2.2	Zp	30mA	269	436	526	645	690	726	747	780	835	914	997	1114Ω	
										Loss	5.45	2.90	2.15	1.53	1.34	1.21	1.20	1.22	1.34	1.48	1.58	1.83dB
										RTL	4.2	7.2	9.6	13.8	17.8	17.85	16.6	14.5	12.1	10.3	8.8	7.6dB
	(150×2) 600	600	33 33	82	0.5:1 0.5:1	2.0	±2.2	Zp	50mA	252	413	504	631	682	723	744	777	832	911	996	1112Ω	
										Loss	6.0	3.15	2.35	1.57	1.36	1.25	1.20	1.23	1.35	1.42	1.61	1.84dB
										RTL	3.9	6.8	9.1	13.2	15.8	17.6	16.5	14.4	12.1	10.3	8.8	7.6dB
	(150×2) 600	600	33 33	82	0.5:1 0.5:1	2.0	±2.2	Zp	80mA	218	361	453	600	666	722	747	784	840	915	1000	1124Ω	
										Loss	7.25	3.89	2.86	1.82	1.48	1.28	1.24	1.28	1.37	1.48	1.64	1.85dB
										RTL	3.4	5.8	7.9	12.0	14.6	17.1	16.2	14.2	12.0	10.2	8.8	7.5dB
19K50B	(150×2) 600	600	33 33	82	0.5:1 0.5:1	2.0	±2.0	Zp	0	214	368	467	623	685	732	751	781	834	908	982	1089Ω	
										Loss	7.12	3.55	2.52	1.52	1.27	1.15	1.16	1.18	1.28	1.43	1.65	1.85dB
										RTL	3.3	5.6	7.8	12.0	14.7	17.1	16.2	14.2	11.9	10.0	8.5	7.3dB
	(150×2) 600	600	33 33	82	0.5:1 0.5:1	2.0	±2.0	Zp	30mA	212	368	466	621	685	733	752	783	840	920	1009	1128Ω	
										Loss	7.15	3.64	2.53	1.54	1.30	1.14	1.15	1.16	1.29	1.46	1.58	1.83dB
										RTL	3.2	5.6	7.8	12.0	14.7	17.2	16.2	14.3	11.9	10.1	8.6	7.4dB
	(150×2) 600	600	33 33	82	0.5:1 0.5:1	2.0	±2.0	Zp	50mA	210	365	466	621	686	733	752	783	841	921	1006	1130Ω	
										Loss	7.25	3.63	2.55	1.55	1.28	1.13	1.14	1.16	1.28	1.42	1.60	1.84dB
										RTL	3.3	5.6	7.7	11.9	14.7	17.1	16.2	14.2	11.9	10.1	8.6	7.4dB
	(150×2) 600	600	33 33	82	0.5:1 0.5:1	2.0	±2.0	Zp	80mA	208	359	457	618	686	736	755	786	844	924	1009	1127Ω	
										Loss	7.45	3.85	2.70	1.63	1.34	1.20	1.18	1.24	1.34	1.47	1.64	1.88dB
										RTL	3.2	5.4	7.5	11.7	14.4	16.8	16.0	14.1	11.9	10.1	8.6	7.4dB

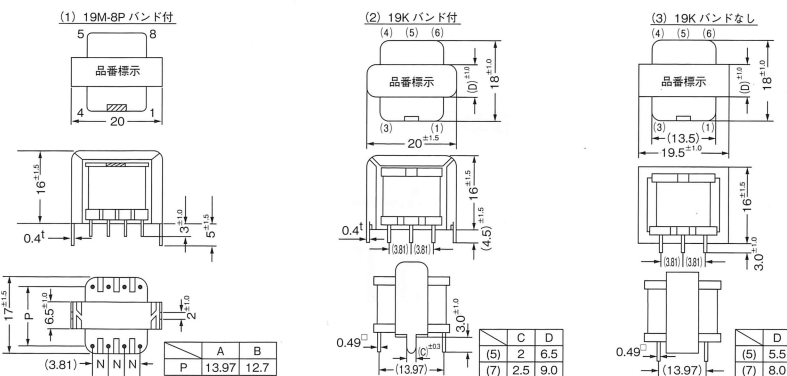
※₁ 直流重畳特性 (1-2-3-4) 100Hz 1V にて

DC	0	10	20	30	40	50	60	70	80	90mA
19K50G	321	303	283	269	260	251	241	230	217	197Ω
19K50B	211	212	212	211	210	209	208	207	206	201Ω

※₂ レベル特性 (5-6) DC50mA 100Hz にて

レベル	0.1	0.3	1	1.5	2	3V
19K50G	230	243	256	259	262	265
19K50B	203	206	209	212	213	215Ω

外形図



接続図

