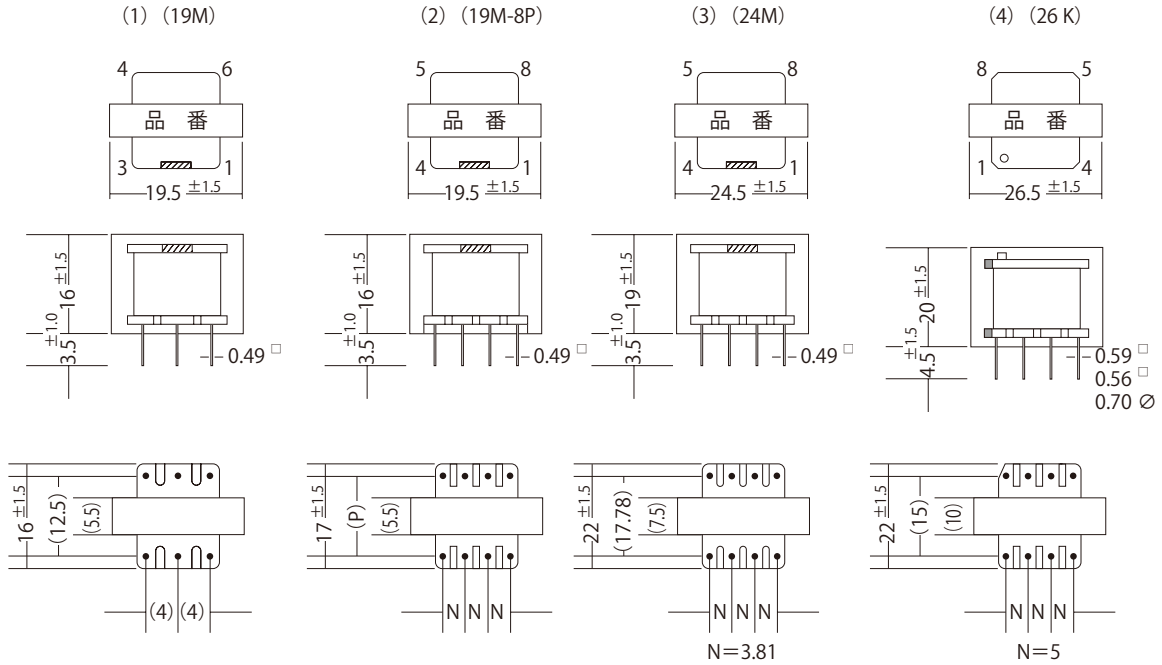




High Quality Transformers

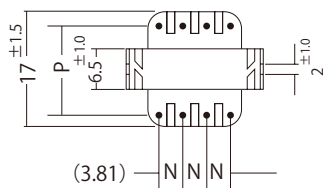
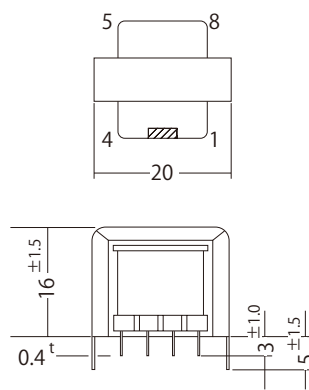
HB19 型 HB26 型 ハイブリッド及び整合トランス 例等外形寸法図

外形図 (ピン No 位置方向は個別仕様にてご確認お願い申し上げます)



	N	P
(イ)	3.81	13.97
(ロ)	3.81	12.7

(5) (19M-8P バンド付)



	A	B
P	13.97	12.7

(6) (24M バンド付)

