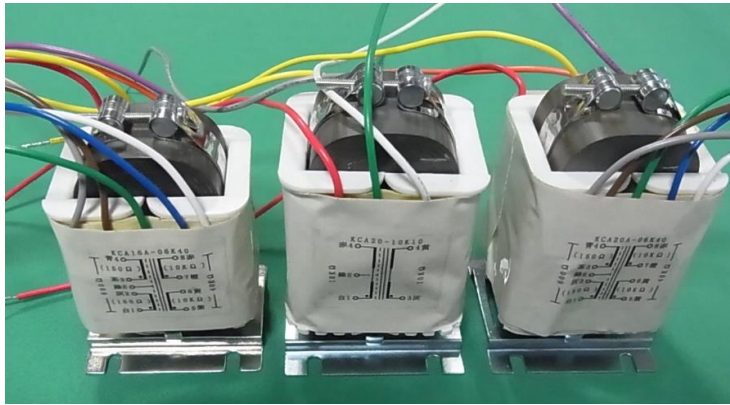




High Quality Transformers

KC型 インターステージトランス例 1

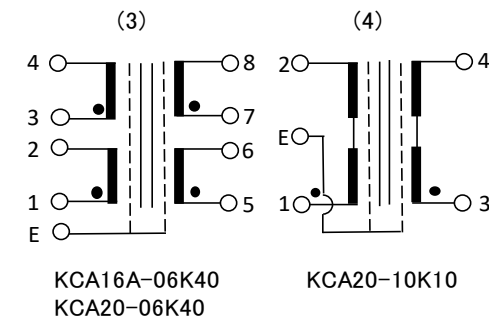
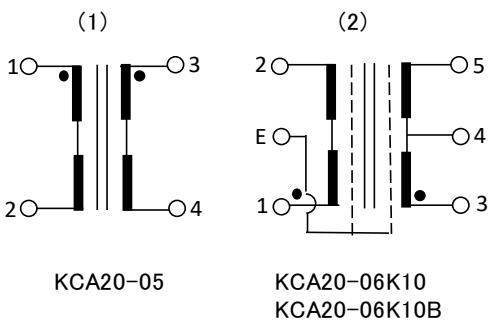
2-13-1



- 1 カットコアにて試作してみました。
- 2 2コイルバランス巻、分割巻等してみました。
- 3 ケースなしタイプですが、ケース入りでリード引出しタイプも可能です。
- 4 コアサイズや巻方等も変えてみました。
- 5 絶縁耐圧 500VAC 1分間
絶縁抵抗 500VDC 100MΩ以上。
- 6 下記を目安に特注品を承りますので ご下命下さい

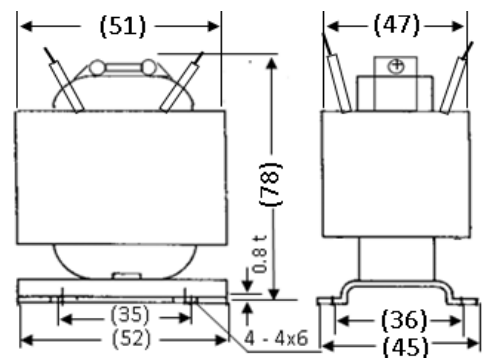
品番	Imp (Ω)		DCR (Ω)		変成比	Bm(P)	項目	試作時の実測 参考データ															
	1次	2次	1次	2次				50Hz	\sqrt{f}	30	60	0.1	0.3	0.6	1	3	6	10	20	30	40	60	80
KCA16A 06K40	600 (150) x 2	10K (10K) x 2	33	1500	0.127:1	10V 1.87K	Zp Loss	3V 0.3V	680	690	690	695	696	696	697	685	644	482	363	268	236	347	506 Ω
KCA20- 05	10K	10K	232	270	1:1	100V 4.6K	Zp Loss	5V DC 10mA 0.9V DC 10mA	7.6	8.97	9.52	9.9	9.9	10.0	10.1	10.1	10.2	10.0	9.8	9.8	9.5	10.9	12.9 K
KCA20- 06K10	600	C.T 10K	11.2	202	0.24:1	10V 1.8K	Zp Loss	3V	568	583	590	599	604	604	606	598	572	460	366	293	347	579	870 Ω
KCA20- 10K10	10K	10K	275	235	1:1	100V 4.6K	Zp Loss	5V 3V	9.3	9.67	9.84	10.07	0.15	10.2	0.25	0.25	10.0	8.8	8.75	8.15	7.10	9.35	22.0 K
KCA20- 06K10B	600	C.T 10K	12	185	0.25:1	10V 1.88K	Zp Loss	3V	568	583	590	600	604	607	610	608	600	557	507	451	335	247	214 Ω
KCA20- 06K40	600 (150) x 2	40K (10K) x 2	23	1450	0.126:1	10V .49K	Zp Loss	3V	638	652	659	666	669	671	664	629	520	394	279	197	190	311	453 Ω

接続図

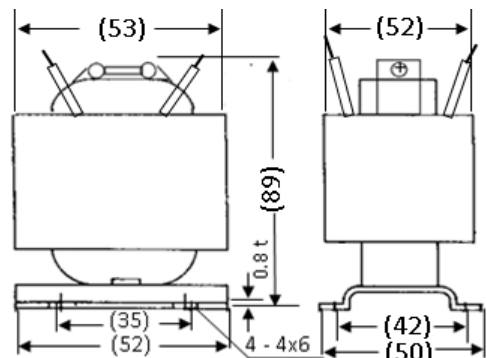


外形図

TB-16A型 (約460g)



TB-20型 (約630g)



リード引出し 1007#20 $\phi=100$ 以上 * 引き出し方向の上下変更は可能