

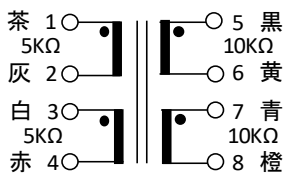


(Ω)

品番	Imp (Ω)		DCR (Ω)		変成比	Bm 50Hz	項目	試作時の実測 参考データ															
	1次	2次	1次	2次				\sqrt{f}	30	60	0.1	0.3	0.6	1	3	6	10	20	30	40	60	80	100kHz
KCA20-10	5K	10K	190	375	0.707:1	5K 1W	Z1	5V	13.5	15.6	16.0	18.0	18.6	18.8	19.0	17.9	15.5	10.3	7.8	5.8	3.4	2.81	7.2 K
	5K	10K	190	375	0.707:1	8.1K	Z2	5V	3.6	4.07	4.20	4.59	4.68	4.73	4.77	4.04	4.30	3.22	2.52	1.93	1.09	0.73	1.24 K
							LS1	2V	2.4	1.7	1.35	1.05	0.90	0.75	0.70	1.05	2.0	4.6	5.8	7.15	7.45	5.0	4.8 dB
							LS2	2V	2.0	1.4	1.10	0.80	0.75	0.68	0.55	0.60	0.85	1.95	2.95	4.08	5.50	6.1	5.65 dB
KCA20-11	5K	10K	127	225	0.707:1	5K 1W	Z1	5V	15.3	16.93	17.8	18.8	19.2	19.4	19.5	18.5	16.6	11.4	8.4	5.92	3.93	6.4	28.6 K
	5K	10K	127	225	0.707:1	6.77K	Z2	5V	4.02	4.36	4.53	4.74	4.84	4.88	4.92	4.85	4.60	3.77	3.12	2.49	1.93	9.5	10.5 K
							LS1	2V	1.65	1.1	0.90	0.60	0.50	0.40	0.45	0.80	1.61	3.90	5.5	6.75	7.2	5.3	9.8 dB
							LS2	2V	1.30	0.9	0.75	0.50	0.40	0.35	0.30	0.30	0.45	1.25	2.0	2.95	3.6	5.0	5.0 dB
KCA20-12	5K	10K	180	290	0.706:1	5K 1W	Z1	5V	4.56	4.72	4.79	4.91	4.95	4.95	4.80	4.18	3.29	1.69	1.09	1.68	7.34	2.39	1.5 K
	5K	10K	180	290	0.706:1	5.08K	Z2	5V	17.6	18.4	18.9	19.4	19.5	19.5	18.1	14.3	10.0	4.23	3.66	11.9	16.9	7.24	4.86 K
							LS1	2V	0.8	0.60	0.55	0.40	0.35	0.30	0.35	0.70	1.40	3.20	3.95	3.75	6.6	18.0	27.2 dB
							LS2	2V	1.1	0.85	0.75	0.55	0.50	0.45	0.73	1.65	3.10	5.58	5.70	3.40	15.7	25.3	33.0 dB
KCA20-13	5K	10K	195	319	0.706:1	5K 1W	Z1	5V	4.64	4.81	4.88	4.89	4.50	4.50	4.78	4.13	3.16	1.55	1.02	1.92	9.74	2.51	1.45 K
	5K	10K	195	319	0.706:1	5.07K	Z2	5V	18.1	18.9	19.3	19.7	19.8	19.7	18.0	14.1	9.70	3.87	3.96	12.54	20.8	7.90	5.58 K
							LS1	2V	0.70	0.55	0.45	0.38	0.30	0.30	0.35	0.75	1.50	3.45	4.30	4.30	8.85	21.4	25.3 dB
							LS2	2V	0.95	0.75	0.65	0.50	0.45	0.45	0.75	1.65	3.20	5.75	6.10	5.2	16.7	28.7	29.9 dB
KC40-09A	2.5K	10K	141	695	0.50:1	2.5K 1W	Z1	5V	1.61	1.95	2.08	2.17	2.19	2.18	2.10	1.83	1.42	0.69	0.49	0.56	2.53	3.86	1.57 K
	2.5K	10K	141	695	0.50:1	2.6K	Z2	60/30mA	5.94	7.51	8.14	8.60	8.65	8.55	8.35	7.10	5.08	2.26	2.66	2.46	15.8	6.70	3.67 K
							LS1	0.8V	2.8	1.80	1.50	1.25	1.25	1.30	1.35	1.85	2.45	4.80	6.90	6.90	7.60	13.0	dB
							LS2	30/15mA	3.55	2.10	1.70	1.35	1.33	1.55	1.65	1.90	3.45	6.80	9.20	6.80	7.80		dB
KC40-10B	2.5K	10K	148	627	0.50:1	2.5K 1W	Z1	5V	1.65	2.19	2.41	2.57	2.59	2.57	2.49	2.14	1.64	1.06	2.24	11.5	2.10	1.67	1.10 K
	2.5K	10K	148	627	0.50:1	2.6K	Z2	60/30mA	6.06	8.40	9.50	10.3	10.26	9.87	7.98	4.74	2.38	5.68	17.88	60.0	8.30	6.2	4.20 K
							LS1	0.8V	2.40	1.10	0.70	0.45	0.45	0.50	0.55	0.65	1.10	2.40	3.55	7.6	db		
							LS2	30/15mA	3.50	1.55	0.95	0.50	0.50	0.85	1.50	2.30	4.40	8.70	db				

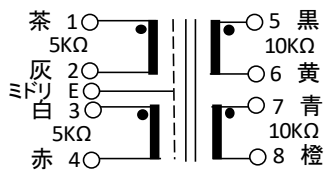
接続図

(1)



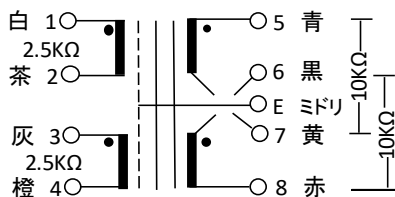
KCA20-11

(2)



KCA20-10
KCA20-12
KCA20-13

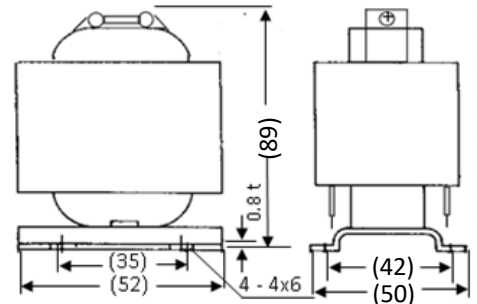
(3)



KC40-09A
KC40-10B

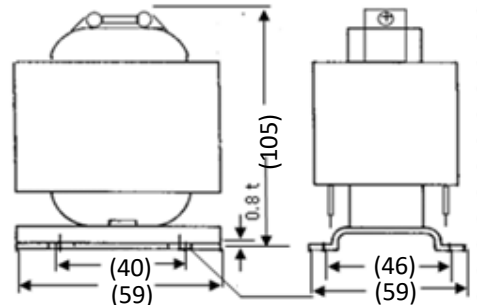
外形図 TB-20型

約 600g



外形図 TB-40型

約 1000g



* KC40-09A, KC40-10B にはP側 並列/直列でDC 60mA/30mA印加