



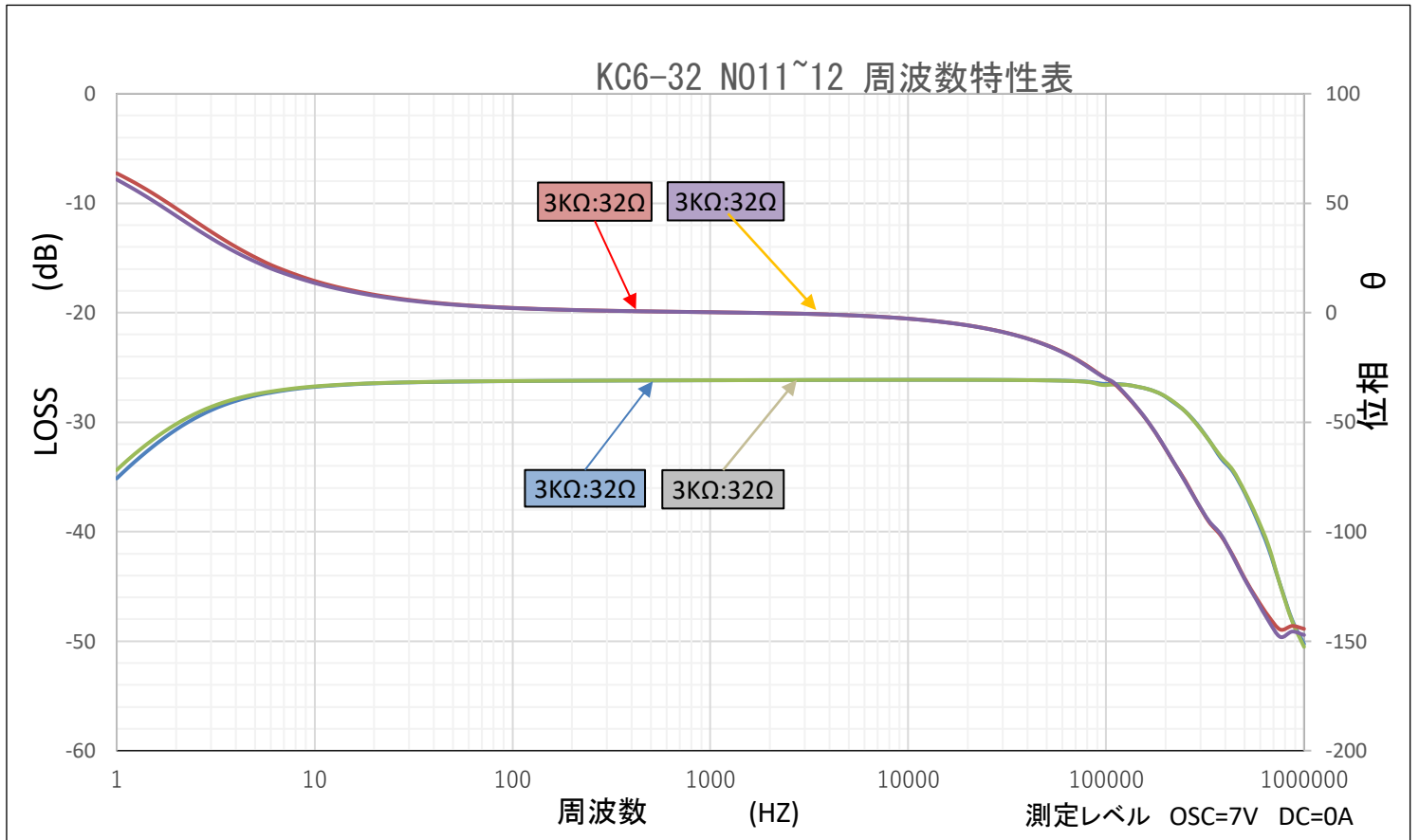
High Quality Transformers

KC6 - 3K32

出カトランス

| 部品 No. | インピーダンス | | 出力 50 Hz | Bm 50 Hz | 許容 DC 電流 | 周波数特性 | 概略寸法 | 重量(g) |
|----------|-----------|---------|-------------|-------------|----------|-------------------------------|------------------------------|-------|
| | Pri (Ω) | Sec (Ω) | | | | | | |
| KC6-3K32 | C.T 3K | 32 | MAX 1 W | 6.73 K | DCA = 0 | 60 Hz ~ 80 KHz -2db以下 入力7V | TB - 6.3 L 55 x 45 x 75 H | 約 300 |

周波数特性は一例です。製品にはバラツキがあります。



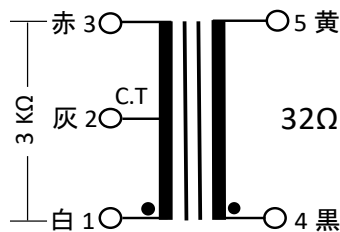
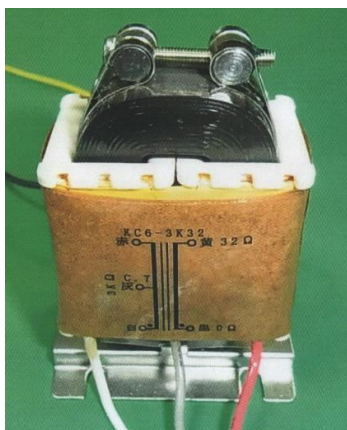
1 一次インダクタンス $\approx 35H$ (120 Hz 1V DC = 0)

2 一次DCR $\approx 115 \Omega$ 二次DCR $\approx 0.5 \Omega$

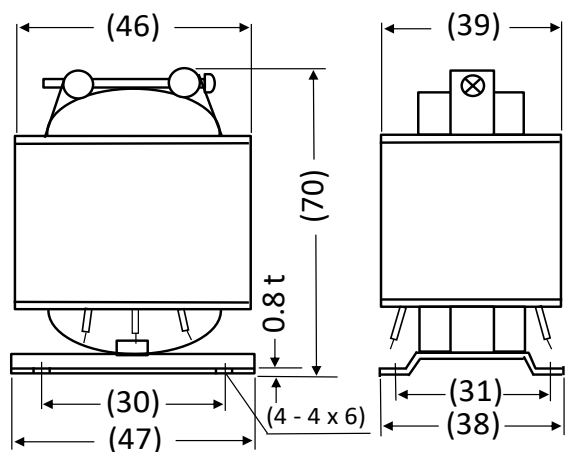
3 カットコア開放型 TB - 6.3L

4 周波数特性は上図を参照下さい。

接続図



外形寸法図



リード長 200 ± 20 mm