



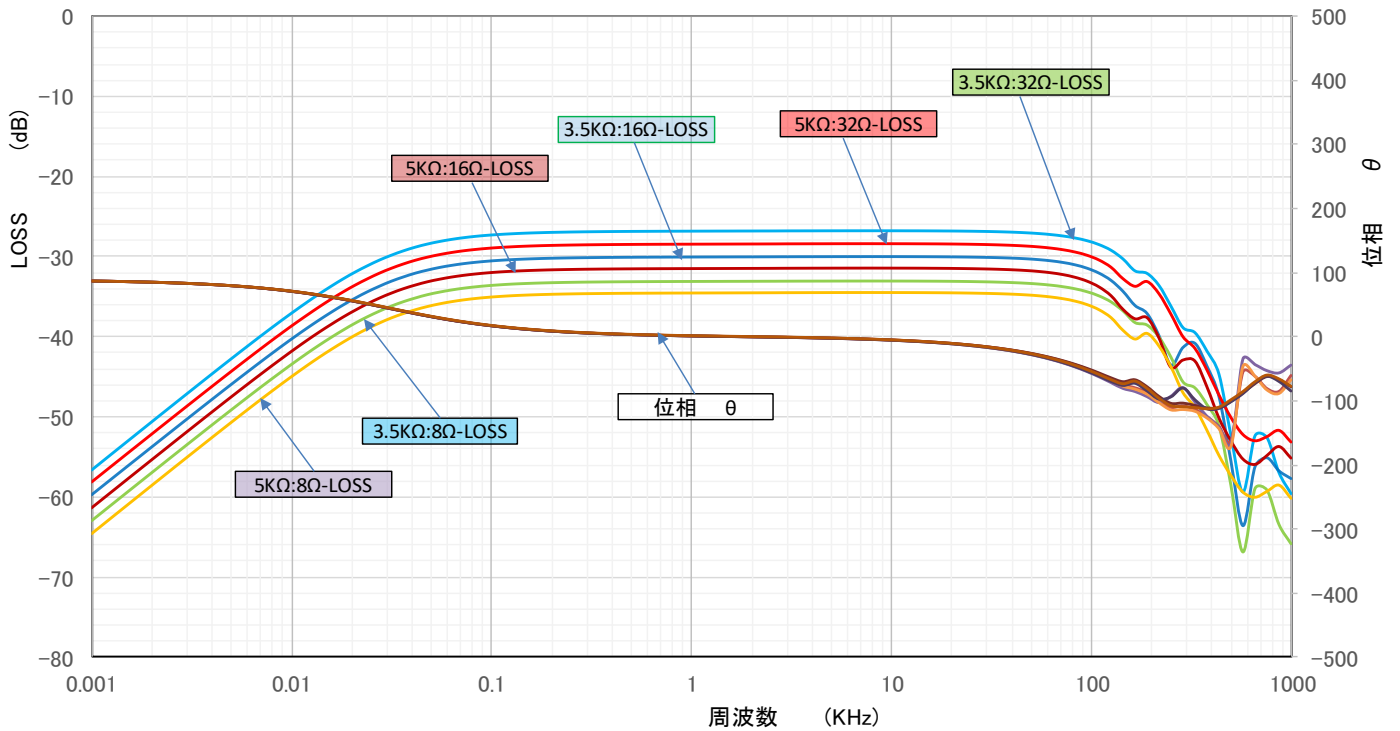
High Quality Transformers

KCA 6 - 35K862 S 真空管アンプ用 シングル出力トランス

部品 No.	インピーダンス(Ω)		出力 50 Hz MAX 1 W	Bm 50 Hz 6.7 K	一次許容DC電流 MAX 30 mA	周波数特性 下図	概略寸法 TB - 6.3 L 55 x 45 x 75 H	重量(g) 約 298
	Pri	Sec						
KCA6-35K862S	3.5K 5K	8-16-32						

周波数特性は一例です。製品にはバラツキがあります。

KCA6-35K862S N01 周波数特性表



測定レベル OSC=7V DC=0 回路(7)

1 一次インダクタンス

(1-2) \cong 9.0 H (100 Hz 5V DC 30 mA)

(1-3) \cong 12.0 H (100 Hz 5V DC 30 mA)

2 一次DCR \cong 135/159 Ω 二次DCR \cong 0.69/1.0/1.4 Ω

3 一次許容DC電流 30 mA MAX

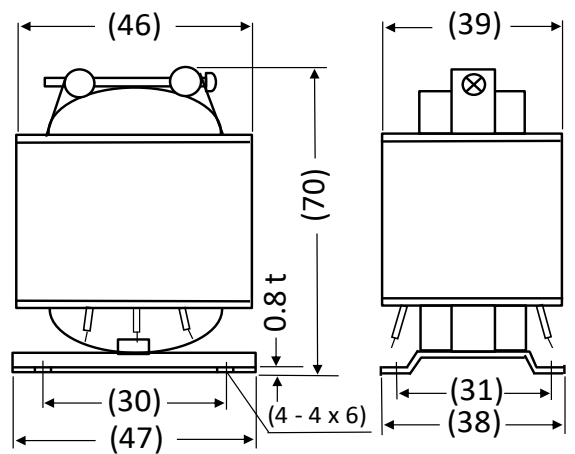
4 TB - 6.3L カットコア開放型 リードタイプ

5 開放インピーダンス

(1-3) 100Hz 5V $\omega L \cong$

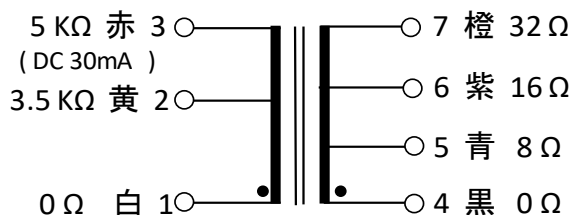
DC	0	10	20	30	40	mA
ωL	7.8	7.9	8.0	7.8	7.3	K Ω
L	12.3	12.4	12.6	12.3	11.5	H

外形寸法図



リード長 200 \pm 20 mm

接続図





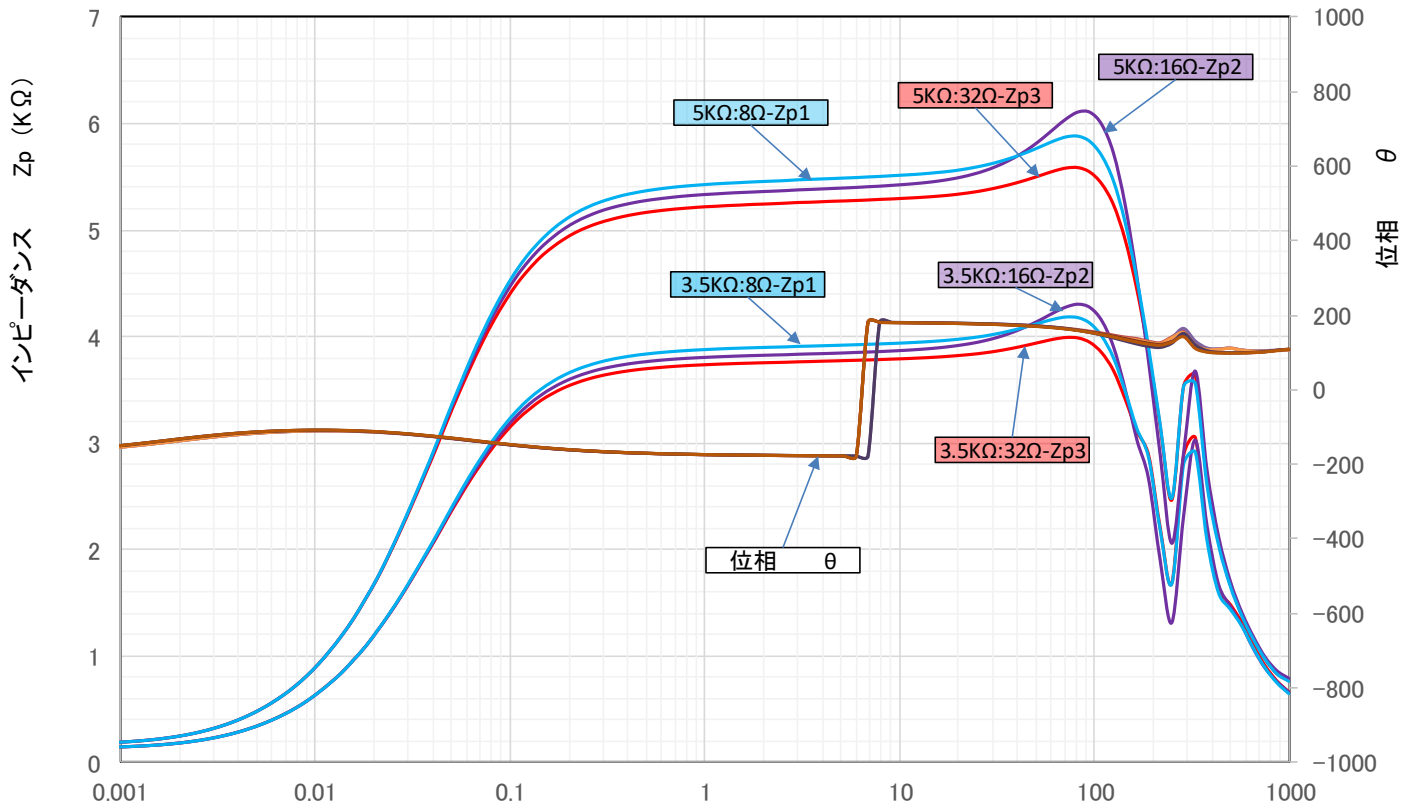
High Quality Transformers

KCA 6 - 35K862 S 真空管アンプ用シングル出カトランス

部品 No.	インピーダンス(Ω)		出力 50 Hz MAX 1 W	Bm 50 Hz 6.7 K	一次許容DC電流 MAX 30 mA	周波数特性 下図	概略寸法 TB - 6.3 L 55 x 45 x 75 H	重量(g) 約 298
	Pri	Sec						
KCA6-35K862S	3.5K 5K	8-16-32						

周波数特性は一例です。製品にはバラツキがあります。

KCA6-35K862S N01 インピーダンス特性表



K632Z-3.5K:32	K636Z-Z3:16	K638Z-Z3:8	K652Z-Z5:32
K656Z-Z5:16	K658Z-Z5:8	K632Z- θ	K636Z- θ
K638Z- θ	K652Z- θ	K656Z- θ	K658Z- θ

周波数 (KHz)

測定レベル OSC=7V DC=0A

