



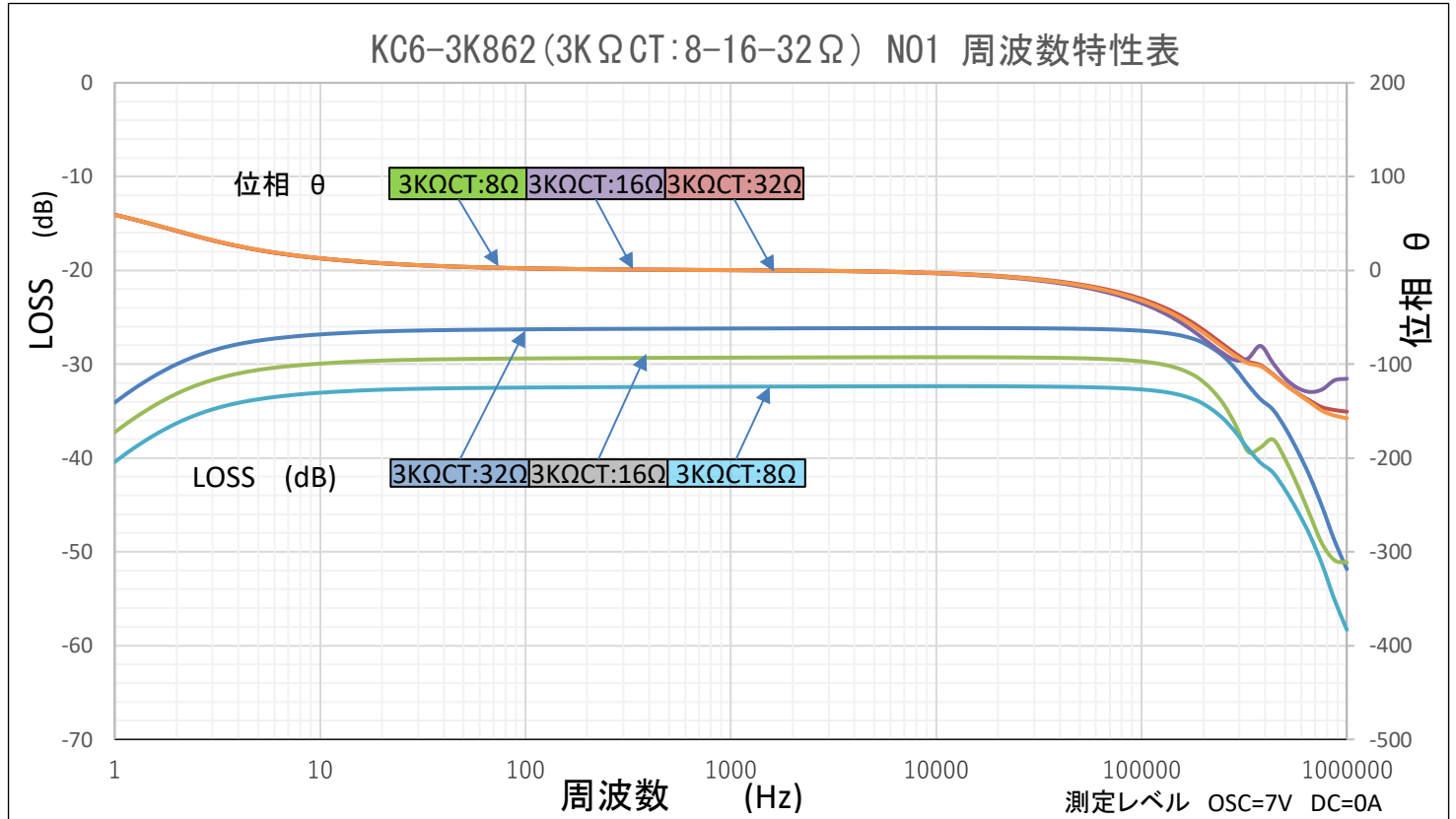
High Quality Transformers

KC6 - 3K862

出カトランス

部品 No.	インピーダンス		出力 50 Hz	Bm 50 Hz	許容 DC 電流	周波数特性	概略寸法	重量(g)
	Pri (Ω)	Sec (Ω)						
KC6-3K862	C.T 3K	8-16-32	MAX 1 W	6.73 K	DCA = 0	60 Hz ~ 80 KHz -2db以下 入力7V	TB - 6.3 L 55 x 45 x 75 H	約 300

周波数特性は一例です。製品にはバラツキがあります。



1 一次インダクタンス ≒ 35H (120 Hz 1V DC = 0)

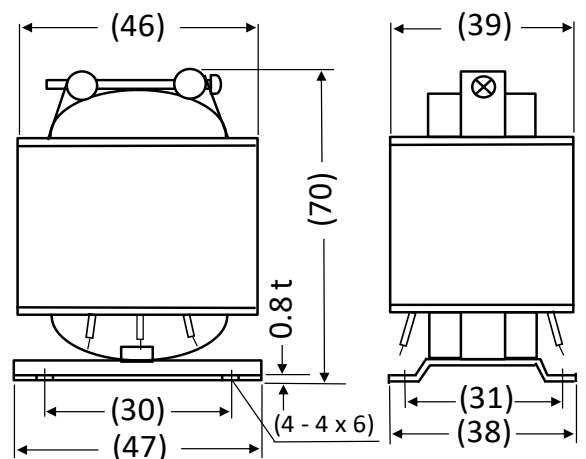
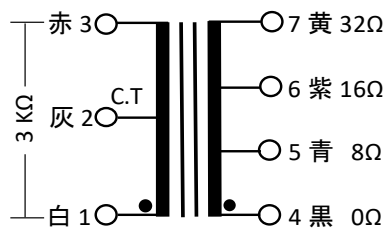
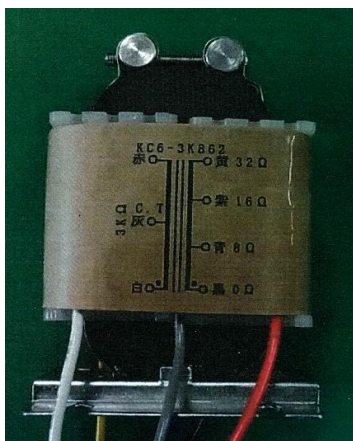
2 一次DCR ≒ 110 Ω 二次DCR ≒ 0.7 / 1.0 / 1.5Ω

3 カットコア開放型 TB - 6.3L

4 周波数特性は上図を参照下さい。

外形寸法図

接続図



リード長 200 ± 20 mm