



# High Quality Transformers

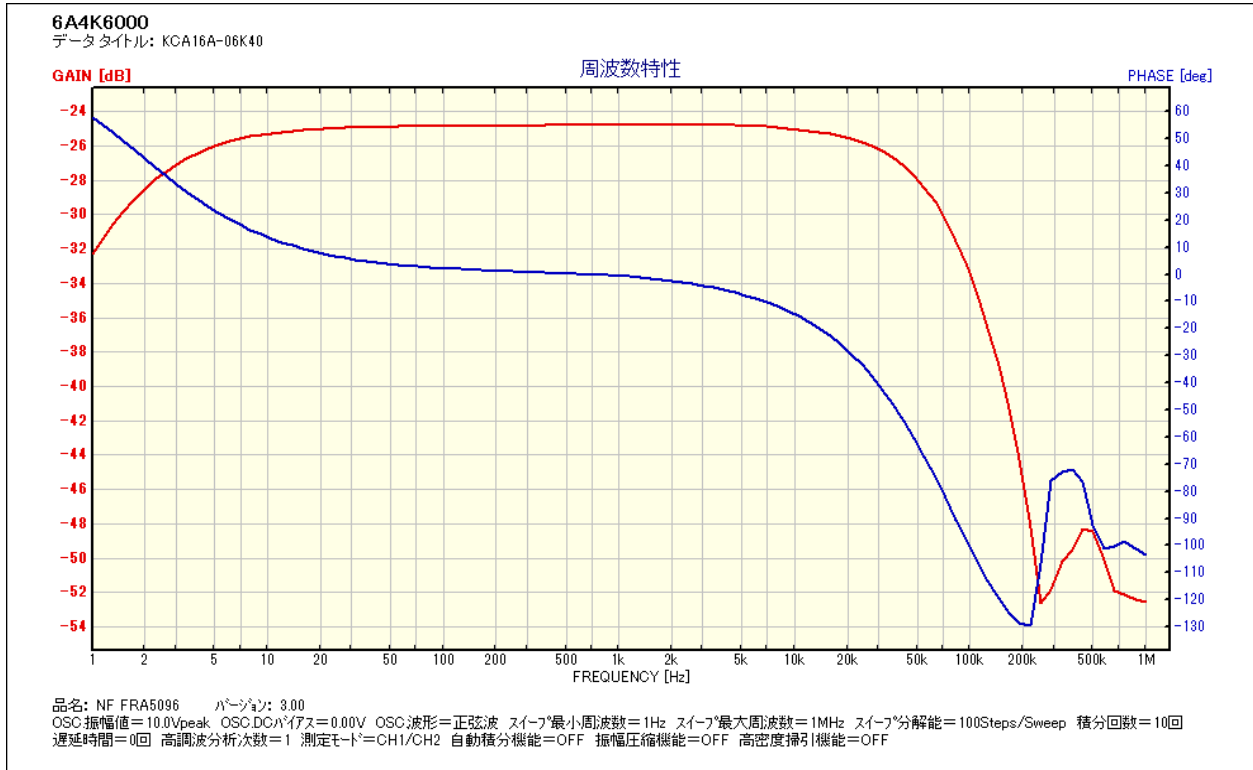
## KCA16A-06K40

## 管球アンプ用

## インプット トランス

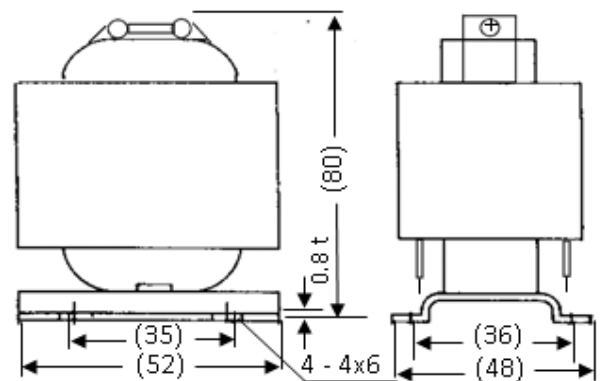
部品 No.	インピーダンス(Ω)		出力 50 Hz	Bm 50 Hz	許容 DC 電流	周波数特性	概略寸法	重量
	Pri.	Sec.						
KCA16A-06K40	150/150 600	10K/10K 40K	MAX 1 W	24.4V 4.57K(G)	0 mA	60Hz ~50KHz -5db Idc=0	TB-16AL 48 x 55 x 80H	約 460g

周波数特性は一例です。製品にはバラツキがあります。



- 1 一次インダクタンス ≒ 16H (100Hz 5V DC=0)
- 2 一次 DCR ≒ 16.5/16.5 Ω 二次DCR ≒ 750/750 Ω
- 3 周波数特性 上図を参照ください。
- 4 カットコア開放型 TB-16AL による。

外形図



接続図

