



High Quality Transformers

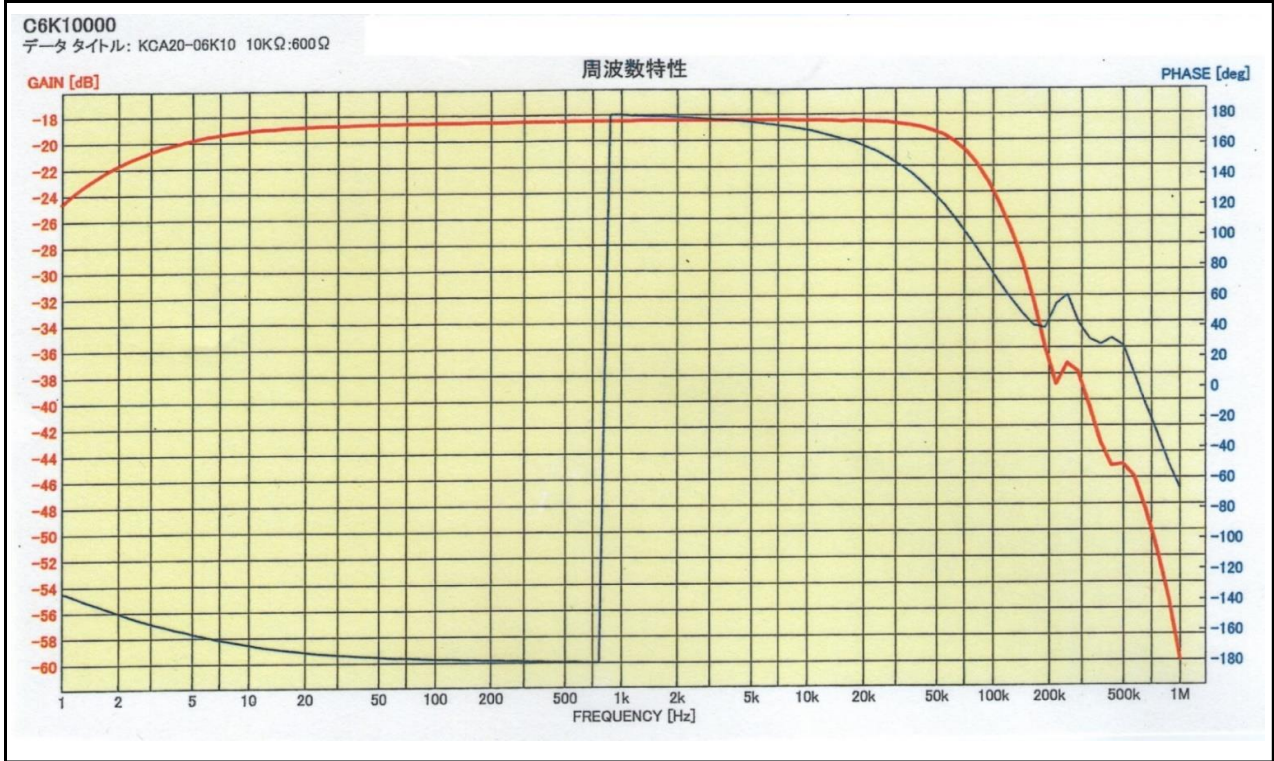
KCA20-06K10

管球アンプ用

インプット トランス

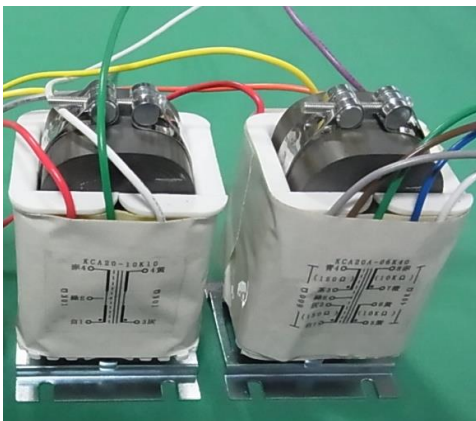
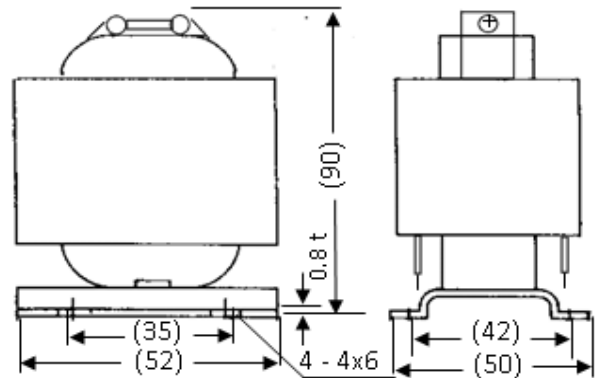
部品 No.	インピーダンス(Ω)		出力 50 Hz MAX 1 W	Bm 50 Hz 24.4V 4.3K (G)	許容 DC 電流 0 mA	周波数特性 50Hz ~60KHz -3db Idc=0	概略寸法 TB-20L 50 x 55 x 90H	重量 約 655g
	Pri.	Sec.						
KCA20-06K10	600	10K						

周波数特性は一例です。製品にはバラツキがあります。



- 1 一次インダクタンス $\approx 8.5\text{H}$ (100Hz 1V DC=0)
- 2 一次 DCR $\approx 11.0 \Omega$ 二次DCR $\approx 205 \Omega$
- 3 周波数特性 上図を参照ください。
- 4 カットコア開放型 TB-20L による。

外形図



接続図

