



High Quality Transformers

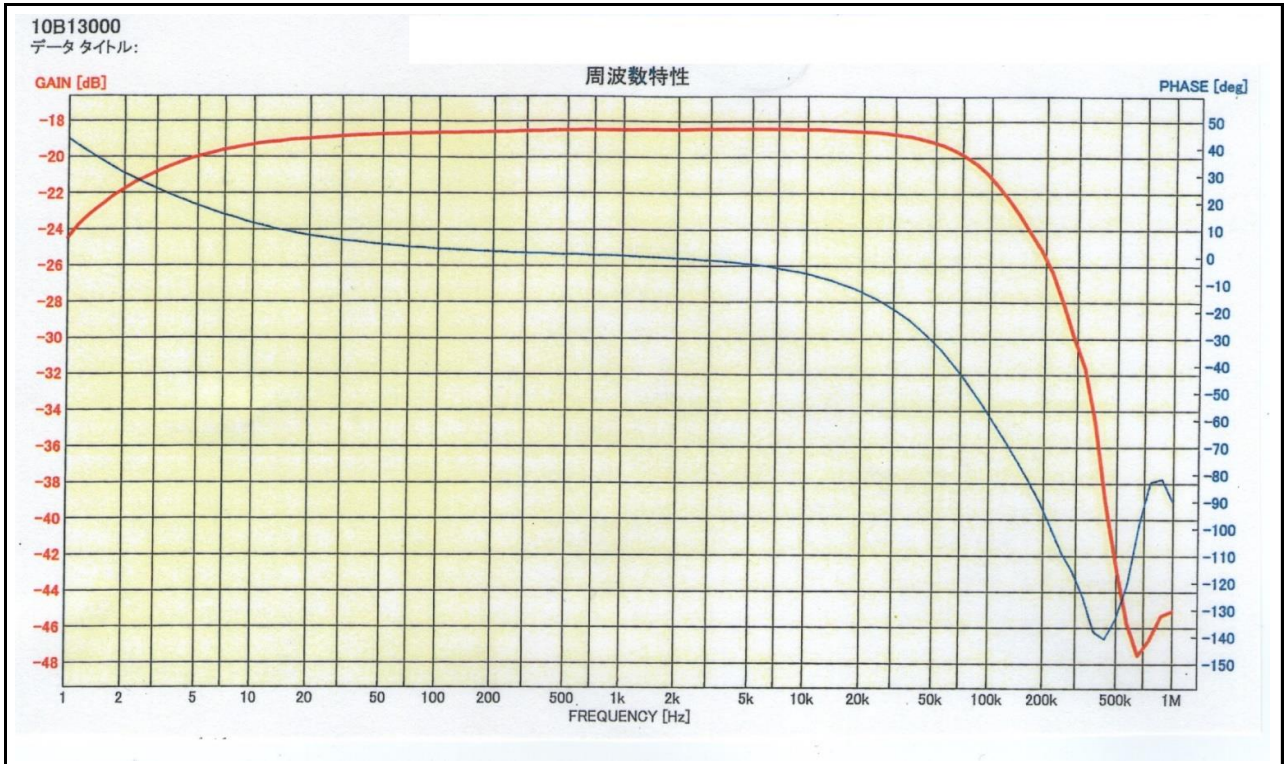
KCA20-06K10B

管球アンプ用

インプット トランス

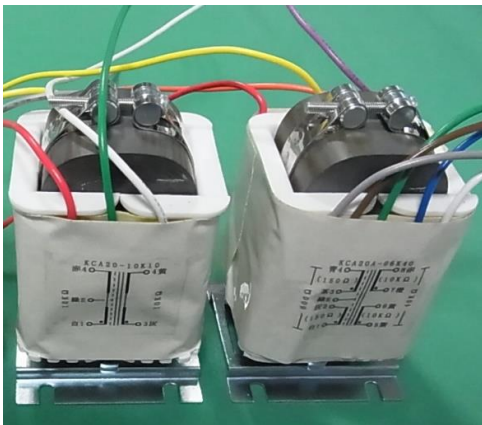
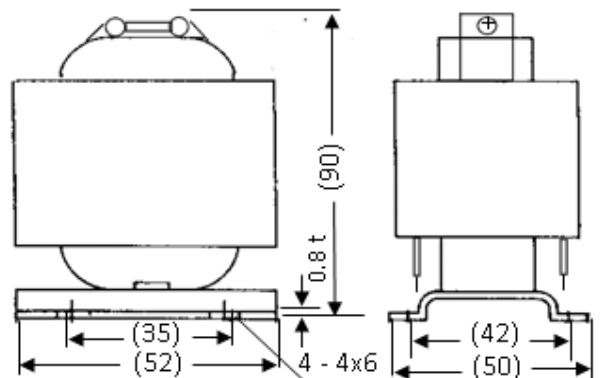
部品 No.	インピーダンス(Ω)		出力 50 Hz	Bm 50 Hz	許容 DC 電流	周波数特性	概略寸法	重量
	Pri.	Sec.						
KCA20-06K10B	600	C.T 10K	MAX 1 W	24.4V 4.3K (G)	0 mA	60Hz ~ 50KHz -3db Idc=0	TB-20L 50 x 55 x 90H	約 635g

周波数特性は一例です。製品にはバラツキがあります。



- 1 一次インダクタンス $\approx 10\text{H}$ (100Hz 5V DC=0)
- 2 一次 DCR $\approx 11.5 \Omega$ 二次DCR $\approx 185 \Omega$
- 3 周波数特性 上図を参照ください。
- 4 カットコア開放型 TB-20L による。

外形図



接続図

