



High Quality Transformers

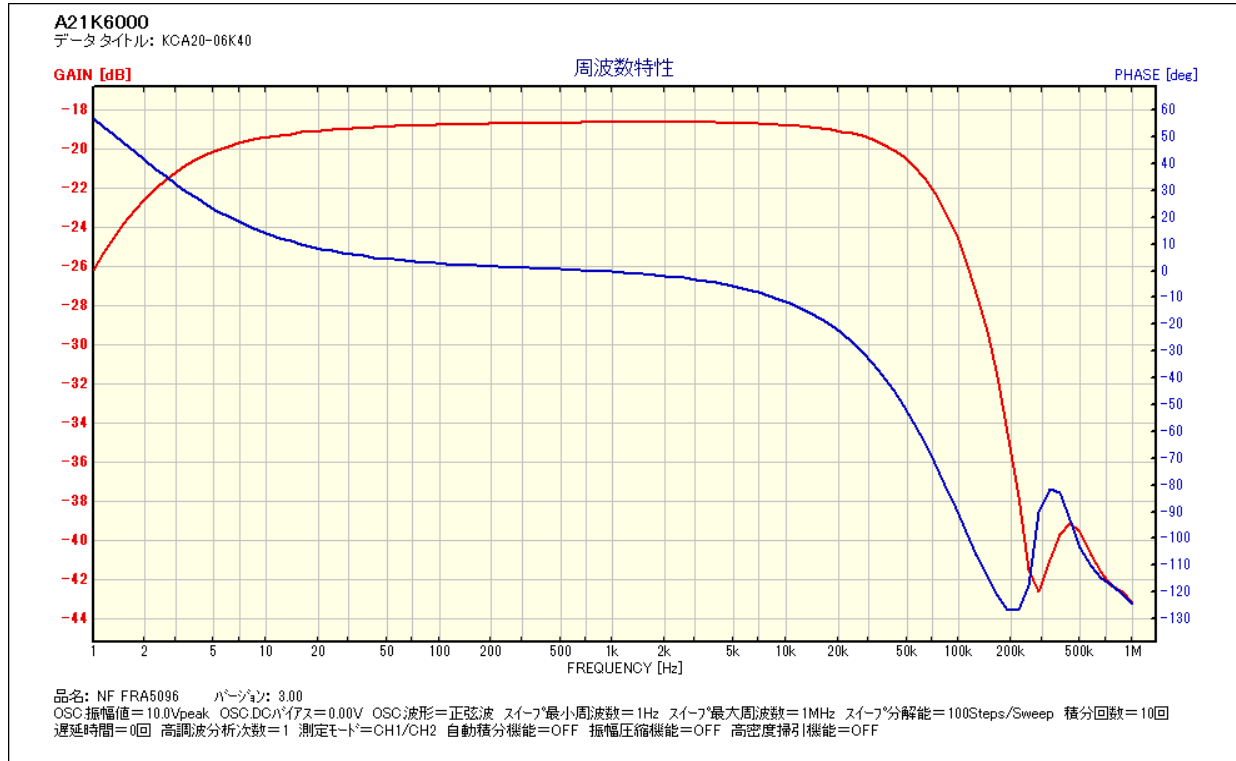
KCA20-06K40

管球アンプ用

インプット トランス

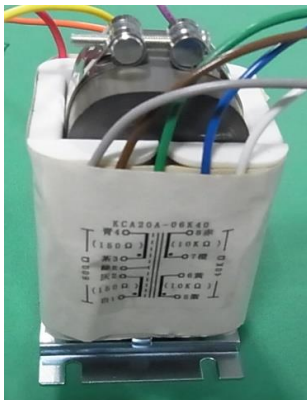
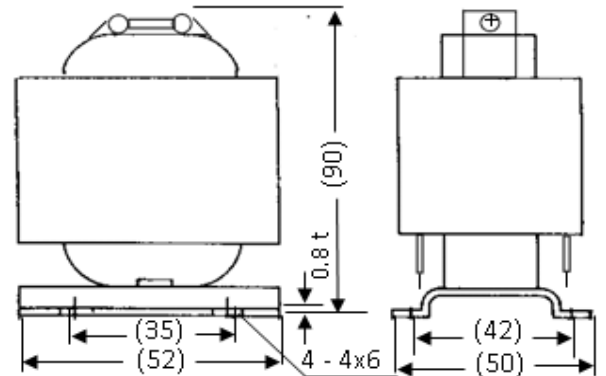
| 部品 No. | インピーダンス(Ω) | | 出力 50 Hz | Bm 50 Hz | 許容 DC 電流 | 周波数特性 | 概略寸法 | 重量 |
|-------------|----------------|----------------|-------------|-------------------|----------|---------------------------|-------------------------|--------|
| | Pri. | Sec. | | | | | | |
| KCA20-06K40 | 150/150 600 | 10K/10K 40K | MAX 1 W | 24.4V 3.6K (G) | 0 mA | 60Hz ~50KHz -5db Idc=0 | TB-20L 50 x 55 x 90H | 約 630g |

周波数特性は一例です。製品にはバラツキがあります。



- 1 一次インダクタンス ≒ 12.9H (100Hz 5V DC=0)
- 2 一次 DCR ≒ 11.5/11.5 Ω 二次DCR ≒ 725/725 Ω
- 3 周波数特性 上図を参照ください。
- 4 カットコア開放型 TB-20 による。

外形図



接続図

