



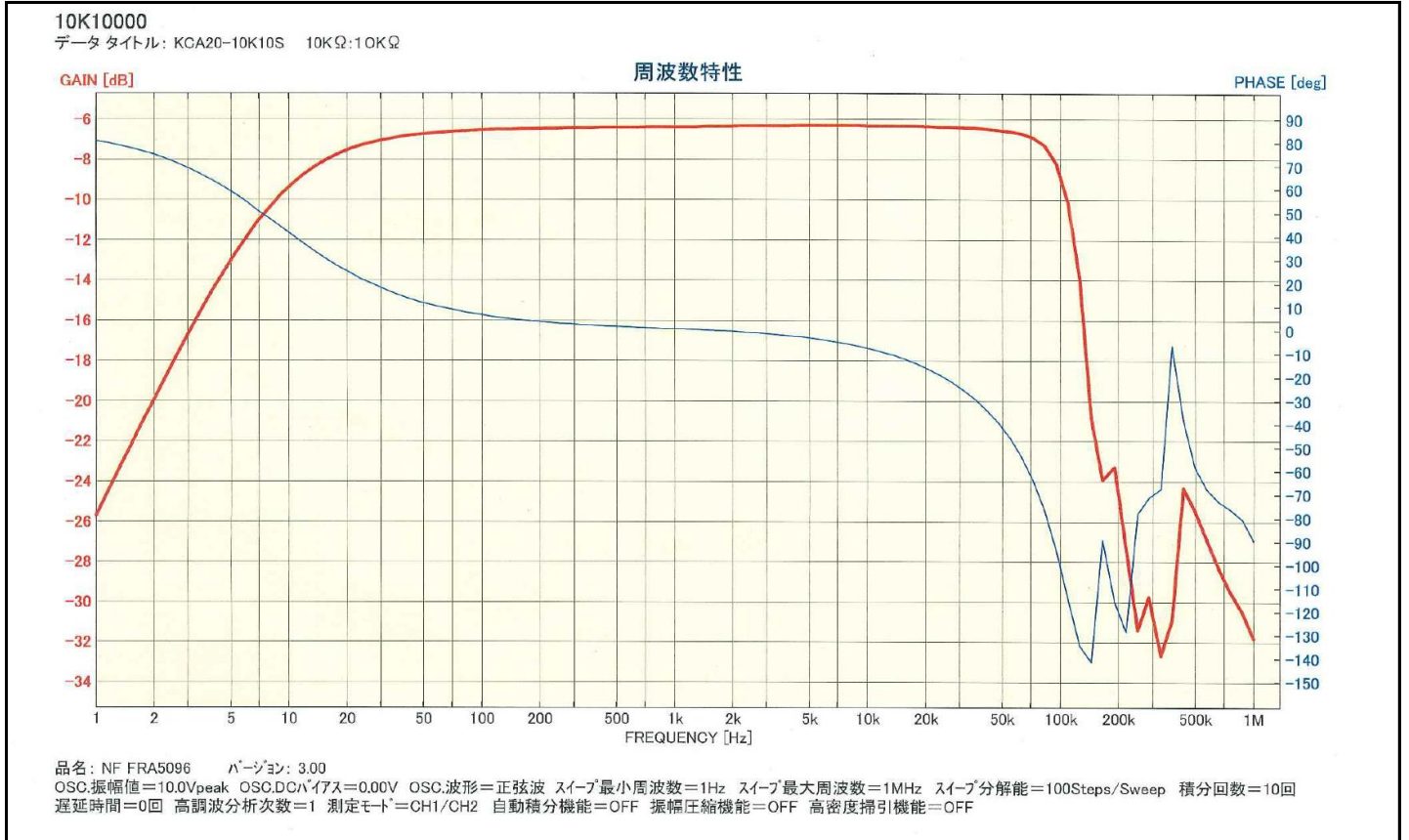
# High Quality Transformers

KCA20 - 10K10S

管球アンプ用 インプットトランス

部品 No.	インピーダンス( $\Omega$ )		出力 50 Hz MAX 3 W	Bm 50 Hz 173 V 7.96 K	許容 DC 電流 MAX DC = 10 mA	周波数特性 60Hz ~ 60KHz 3db以下 (7V入力)	概略寸法 TB - 20L 55 x 55 x 90H	重量 約 605g
	Pri.	Sec.						
KCA20-10K10S	10K	10K						

周波数特性は一例で、製品にはバラツキがあります。



1 インダクタンス (1 - 2)  $\cong$  40H (100Hz 5V DC=10mA)

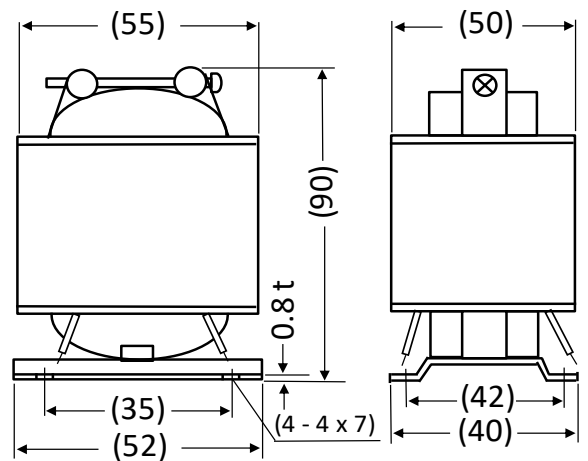
2 一次DCR  $\cong$  225 $\Omega$       二次DCR  $\cong$  225 $\Omega$

3 許容DCR = 10 mA MAX

4 周波数特性は上図を参照下さい。

5 カットコア TB - 20L  $\phi$   $\cong$  200 mm

外形寸法図



接続図

