



High Quality Transformers

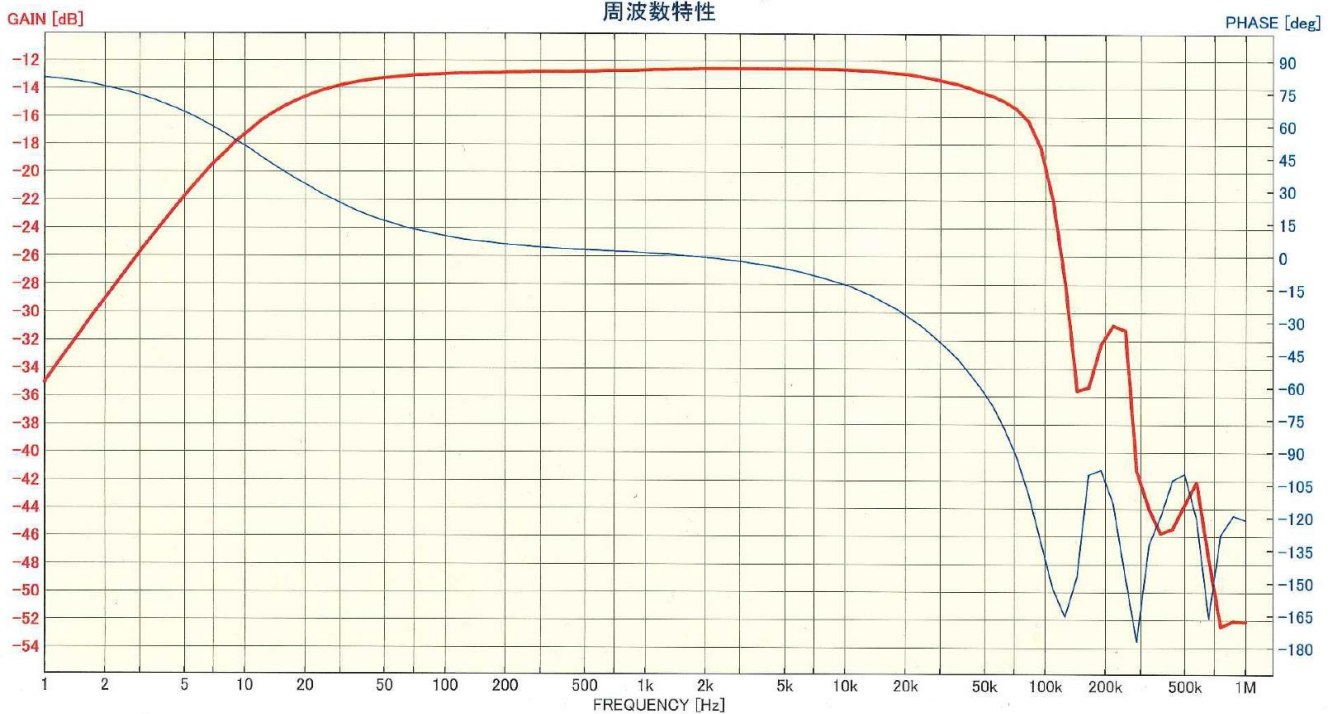
KCA20 - 10K10WX

部品 No.	インピーダンス(Ω)		出力 50 Hz	Bm 50 Hz	許容 DC 電流	周波数特性	概略寸法	重量
	Pri.	Sec.						
KCA20-10K10WS	10 K	10 K	MAX	1 W	P : 10mA MAX	60Hz ~ 60KHz 3db 以下 (7V入力)	TB - 20 L 55 x 60 x 90H	約 535g
		10 K	1 W	5.74 K				

周波数特性は一例で、製品にはバラツキがあります。

WX41000

データタイトル: KCA20-10K10WX NO1 40KΩ:10KΩ

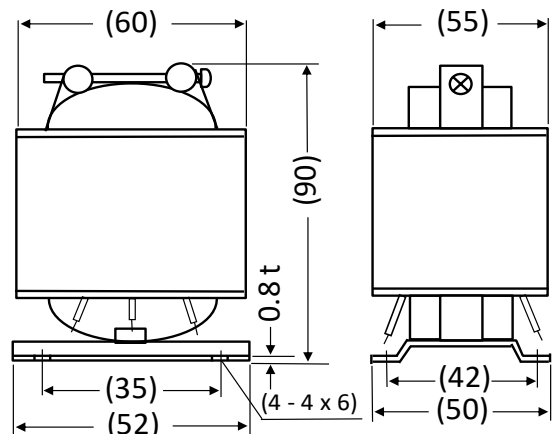


品名: NF FRA5096 バージョン: 3.00

OSC.振幅値=10.0Vpeak OSC.DCバイアス=0.00V OSC.波形=正弦波 スイプ最小周波数=1Hz スイプ最大周波数=1MHz スイプ分解能=100Steps/Sweep 積分回数=10回 遅延時間=0回 高調波分析次数=1 測定モード=CH1/CH2 自動積分機能=OFF 振幅圧縮機能=OFF 高密度掃引機能=OFF

- インダクタンス 100 Hz 5V 10mA
(1 - 2) ≒ 30 H
- 一次 DCR ≒ 445 Ω
二次 DCR ≒ 765 Ω / 765 Ω
- 許容 DCA P側 DC 10mA MAX
- 周波数特性 上図参照下さい。
- カットコア開放型 TB-20L による

外形寸法図



接続図

