



# High Quality Transformers

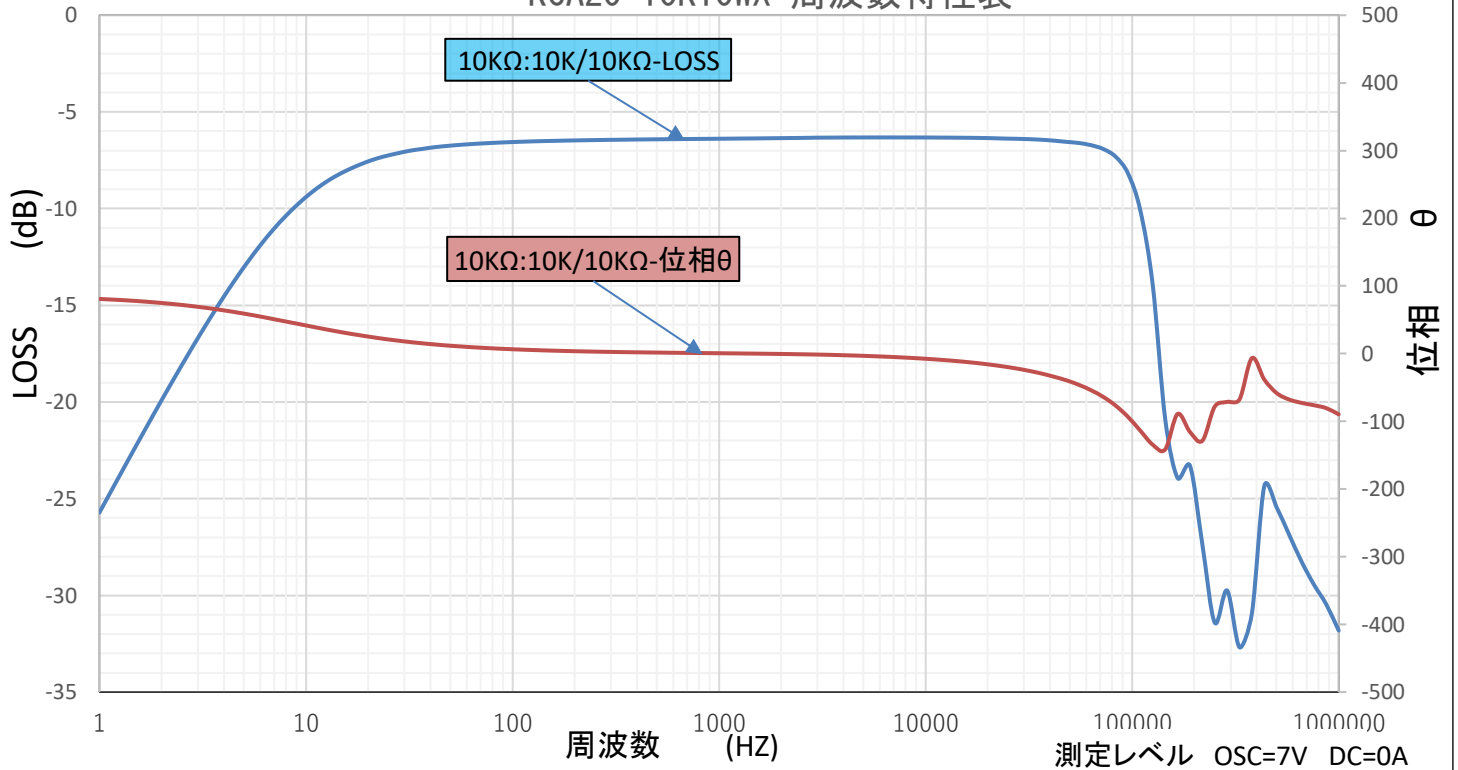
KCA20 - 10K10WX

管球アンプ用 インプットトランス

部品 No.	インピーダンス( $\Omega$ )		出力 50 Hz	Bm 50 Hz	許容 DC 電流	周波数特性	概略寸法	重量
	Pri.	Sec.						
KCA20-10K10WS	10 K	10 K 10 K	MAX 1 W	1 W 5.74 K	P : 10mA MAX	60Hz ~ 60KHz 3db 以下 (7V入力)	TB - 20 L 55 x 60 x 90H	約 535g

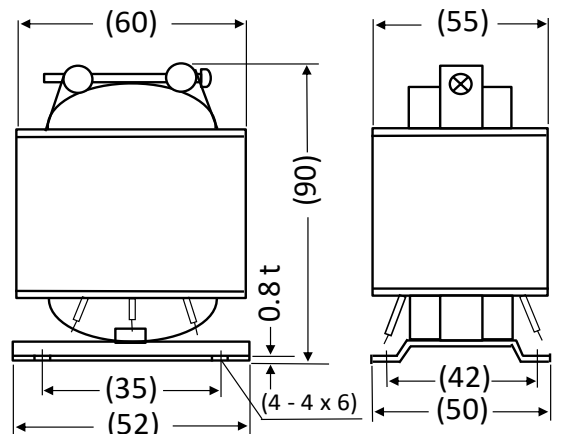
周波数特性は一例で、製品にはバラツキがあります。

KCA20-10K10WX 周波数特性表



- インダクタンス 100 Hz 5V 10mA  
(1 - 2)  $\approx$  30 H
- 一次 DCR  $\approx$  445  $\Omega$   
二次 DCR  $\approx$  765  $\Omega$  / 765  $\Omega$
- 許容 DCA P側 DC 10mA MAX
- 周波数特性 上図参照下さい。
- カットコア開放型 TB-20L による

外形寸法図



接続図

