

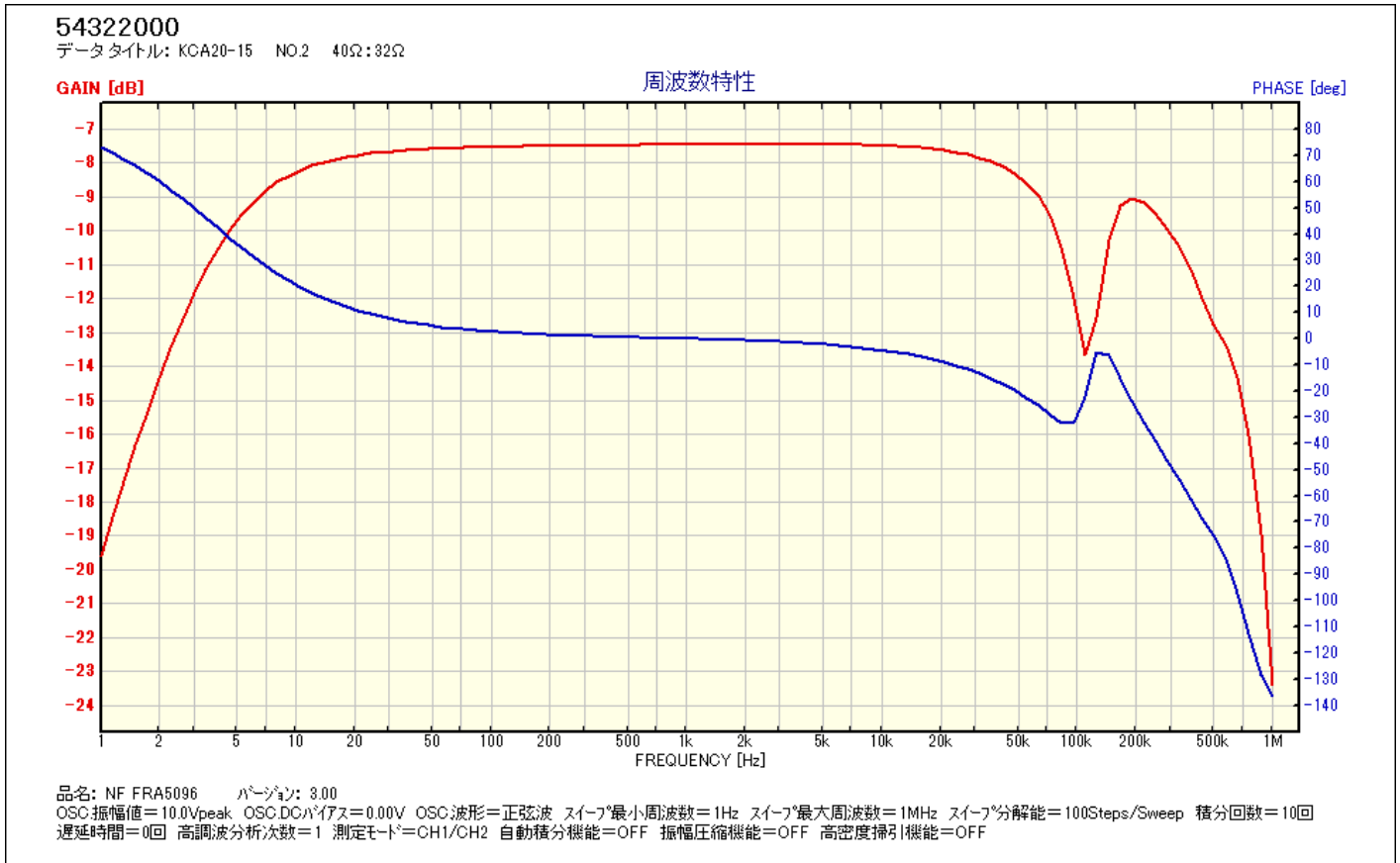


# High Quality Transformers

## KCA20-15

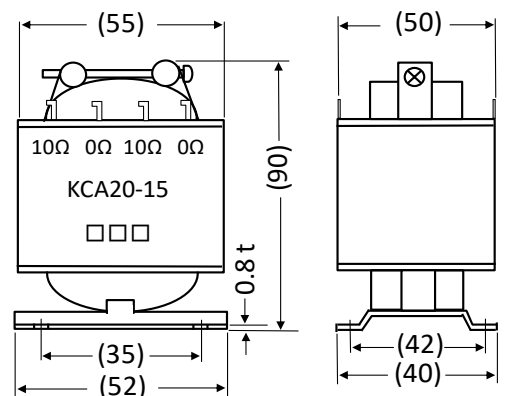
部品 No.	インピーダンス( $\Omega$ )		出力 50 Hz	Bm 50 Hz	許容 DC 電流	周波数特性	概略寸法	重量
	Pri.	Sec.						
KCA20-15	10 $\Omega$ 10 $\Omega$	0-32-64	1 W <sup>MAX</sup>	3.78K	DC = 1A UBDC=50mA MAX	60Hz ~ 60KHz -3dB以下(5VDC=0)	TB-20R 55 x 55 x 90 H	約 635g

特性は一例です。製品にはバラツキがあります。



- インダクタンス (1-2-3-4)  $\cong$  0.50 H (100 Hz 3V DC=50 mA)
- 一次 DCR  $\cong$  0.57  $\Omega$  / 0.57  $\Omega$       二次 DCR  $\cong$  2.0  $\Omega$  / 2.8  $\Omega$  / 4.1  $\Omega$
- 許容DCA = 1A (0.5A / 0.5 A    UBA  $\cong$  50mA MAX)
- 周波数特性は上図を参照下さい。
- カットコア TB-20R

外形寸法図



接続図

