



High Quality Transformers

KCA20-15

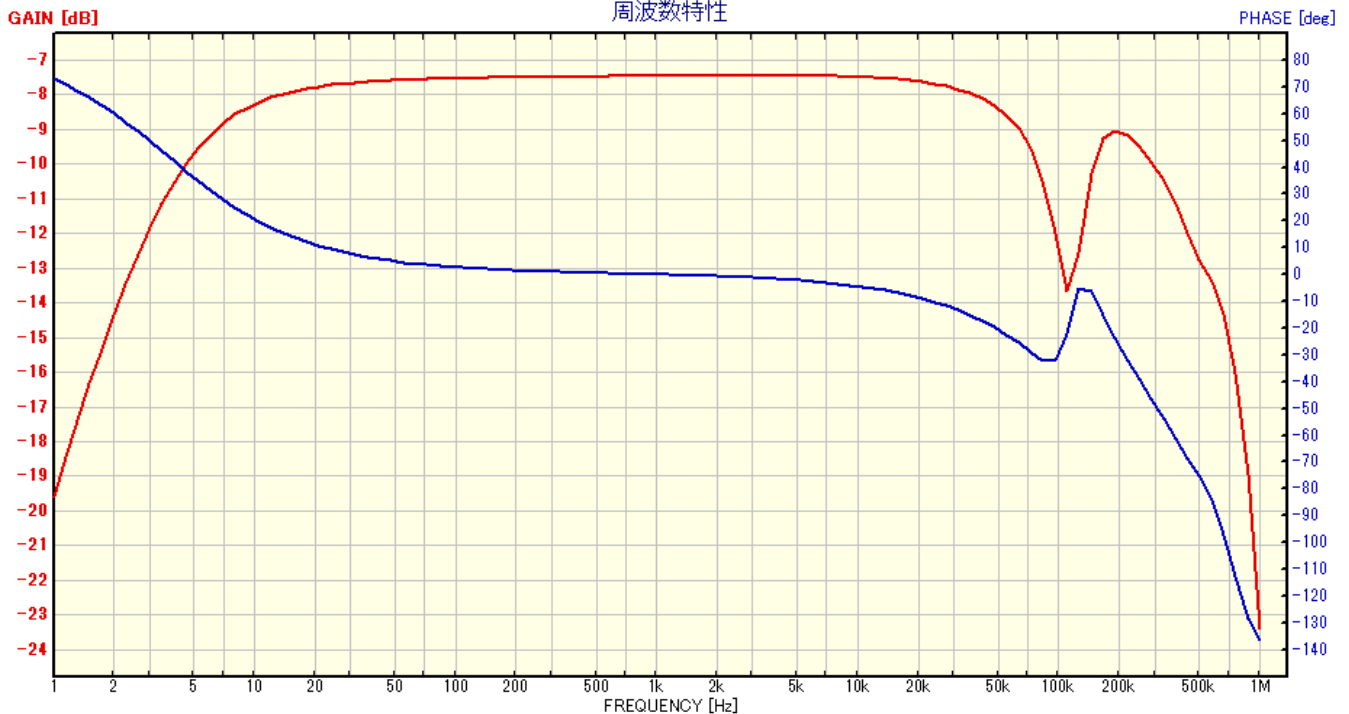
マッチングトランス

部品 No.	インピーダンス(Ω)		出力 50 Hz 1 W ^{MAX}	Bm 50 Hz 3.78K	許容 DC 電流 DC = 1A UBDC=50mA MAX	周波数特性 60Hz ~ 60KHz -3dB以下(5VDC=0)	概略寸法 TB-20R 55 x 55 x 90 H	重量 約 635g
	Pri.	Sec.						
KCA20-15	10 Ω 10 Ω	0-32-64						

特性は一例です。製品にはバラツキがあります。

54322000

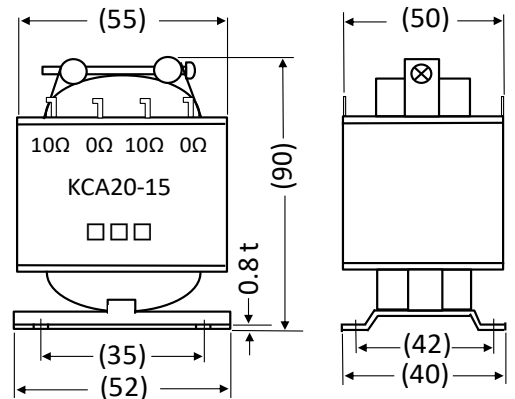
データタイトル: KCA20-15 NO.2 40Ω:32Ω



品名: NF FRA5096 パーシジョン: 3.00
 OSC振幅値=10.0Vpeak OSC DCバイアス=0.00V OSC波形=正弦波 スイフ最小周波数=1Hz スイフ最大周波数=1MHz スイフ分解能=100Steps/Sweep 積分回数=10回
 遅延時間=0回 高調波分析次数=1 測定モード=CH1/CH2 自動積分機能=OFF 振幅圧縮機能=OFF 高密度掃引機能=OFF

- インダクタンス (1-2-3-4) ≒ 0.50 H (100 Hz 3V DC=50 mA)
- 一次 DCR ≒ 0.57 Ω / 0.57 Ω 二次 DCR ≒ 2.0 Ω / 2.8 Ω / 4.1 Ω
- 許容DCA = 1A (0.5A / 0.5 A UBA≒50mA MAX)
- 周波数特性は上図を参照下さい。
- カットコア TB-20R

外形寸法図



接続図

