



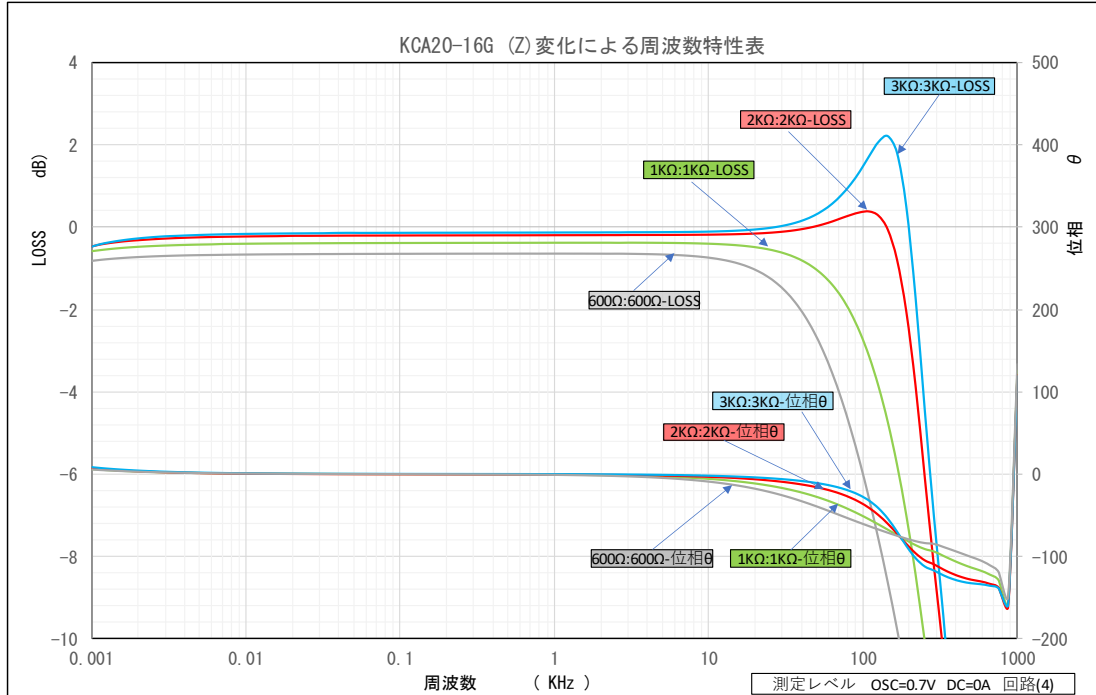
High Quality Transformers

KCA20-16G マatchingトランス

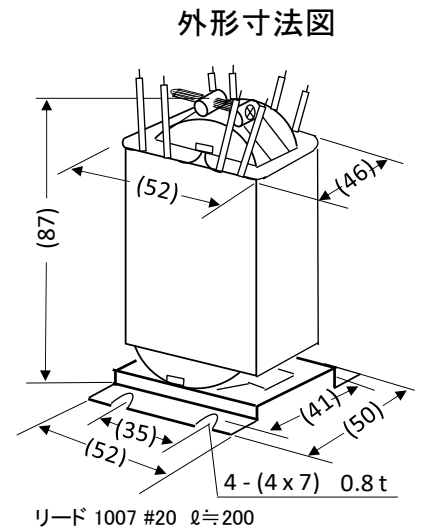
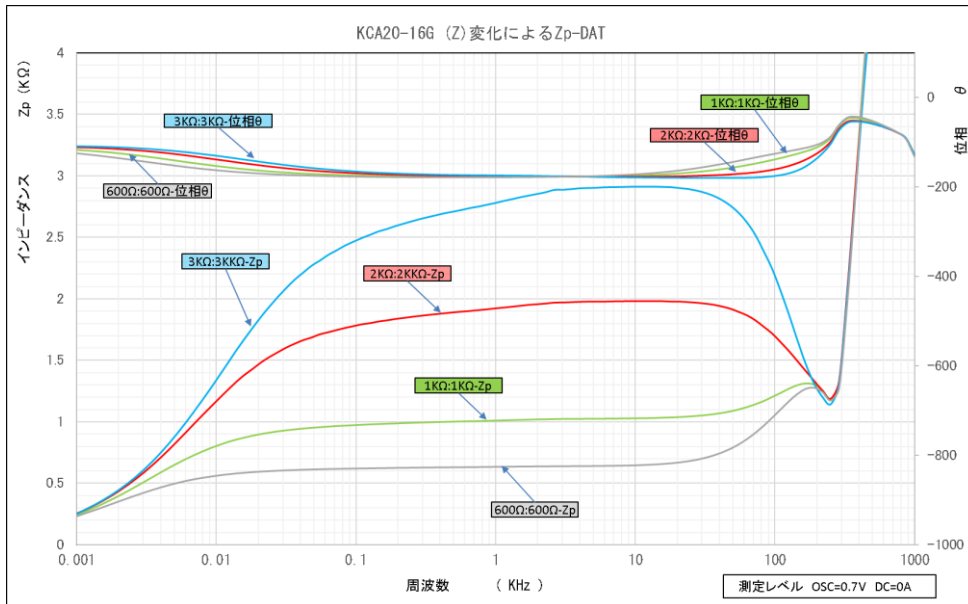
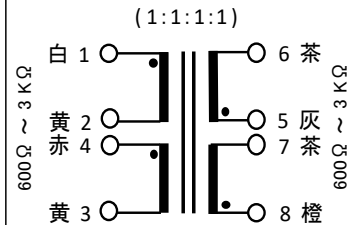
部品 No.	インピーダンス(Ω)		出力容量	磁束密度	一次許容電流	巻数比	概略寸法	重量
	Pri.	Sec.	100 Hz	100 Hz				
KCA20-16G	600 ~ 3 K	600 ~ 3 K	13.5~2.7 W	6.46 Kgaus	0 A	1:1:1:1	TB-20L 55 x 53 x 90 H	約 605 (g)

同一コイルにZを変えた場合のものです

特性は一例です。製品にはバラツキがあります。



接続図



- インダクタンス (1-2-3-4) ≒ 10 H (120Hz 1V DC=0)
- 直流抵抗 (1-2), (3-4) ≒ 各々 11 Ω
(5-6), (7-8) ≒ 各々 12 Ω
- 変成比 (1-2) : (3-4) : (5-6) : (7-8) = 1 : 1 : 1 : 1
- 開放インピーダンス ≒ ωL (1-2-3-4) 間 DC=0

- (直) = (1-2-3-4) : (5-6-7-8)
(並) = (1,3)-(2,4):(5,7)-(6,8)

6 同一コイルの為、容量に注意

f (Hz)	V	0.1	0.3	0.6	1	3	5	V
50	ωL	1830	3440	4580	5150	6410	6980	Ω
	L	5.82	10.95	14.58	16.40	20.41	22.22	H
100	ωL	2160	4650	6540	7820	10410	11160	Ω
	L	3.43	7.40	10.41	12.45	16.57	17.77	H
300	ωL	2510	5590	8490	11990	17820	19630	Ω
	L	1.33	2.96	4.50	6.36	9.45	10.41	H

Z	600 Ω	1 K Ω	2 K Ω	3 K Ω	
P(W)	13.5	8.1	4.05	2.7	W
E(V)	90	90	90	90	V
Bm(Kgas)	6.46	6.46	6.46	6.46	Kgaus
f(Hz)	100	100	100	100	Hz
I(A)=E/Z	0.205	0.123	0.065	0.041	A
0.32φ/2.5A	0.201	0.201	0.201	0.201	A

注)100Hz 6.46Kにて算出